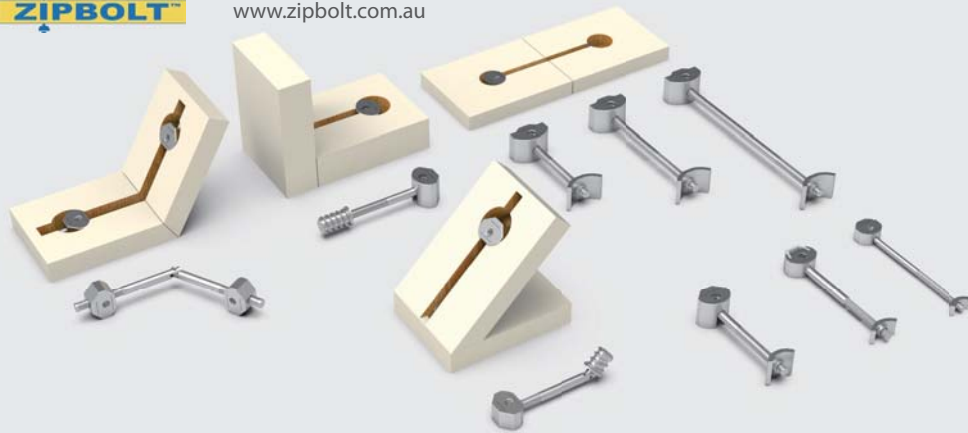


## Partner / Vertretungen



[www.zipbolt.com.au](http://www.zipbolt.com.au)



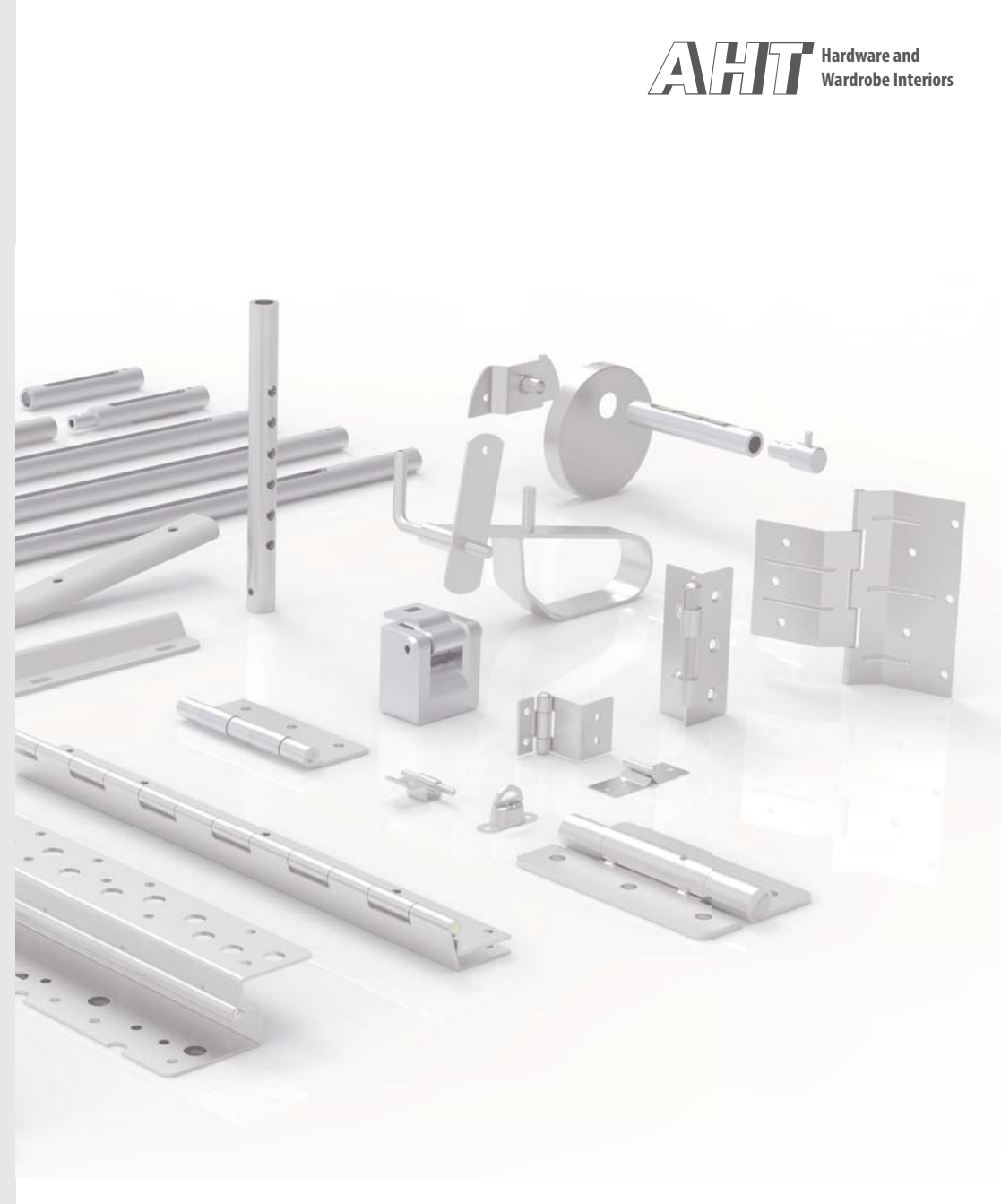
- Patentierte Spezialverbinder mit Zahnradantrieb
- Arbeitsplattenverbinder ab Plattendicke 12 mm
- Verbinder für Möbel / Treppenbau
- Gehrungsverbinder
- Wir sind Exklusiv Händler in DE/ITA/FR/ES seit 2007

## Unsere Kernkompetenz

**AHT** ist seit über 30 Jahren zuverlässiger Lieferant von Scharnieren, Beschlägen, Griffen und sonstigen Kleinteilen aus verschiedenen Metallen und Kunststoffen für die Möbel-, Automobil- sowie Metallindustrie und für den Beschlaghandel.

Wir unterstützen den Kunden bei der Neuentwicklung von Produkten von der Neukonstruktion bis zur Massenproduktion und "Just in Time" Lieferungen mit Lagerhaltung.

Wir sind Ihr Partner, wenn es um individuelle Sonderlösungen zu marktgerechten Konditionen geht.



## Kontakt

Email: [info@aht-beschlaege.de](mailto:info@aht-beschlaege.de)

## Hauptsitz

AHT Beschläge GmbH  
Lilienthalstrasse 16  
D-42719 Solingen

Telefon: +49 212 38377 - 0  
Internet: [www.aht-beschlaege.de](http://www.aht-beschlaege.de)



Zulieferer der Möbelindustrie /  
Industrie allgemein seit 1992

## Beschläge für die Möbelindustrie

**AHT** Hardware and  
Wardrobe Interiors

- Regalbodenträger sichtbar / unsichtbar
- Verbindungsbeschläge
- (z.B. Arbeitsplattenverbinder)
- Möbelfüße / Höhenversteller
- **TOUCHLATCH** für griffloses Öffnen
- **SLOWCLOSE** für gedämpftes Schliessen
- Griffe / Zierbeschläge
- Kleiderlifte
- Sonder Teile nach Zeichnung / Muster



## Beschläge für verschiedene Industriezweige / Sonder Teile

### Beschläge und Komponenten nach Zeichnung/Muster für

- Gartenhäuser / Briefkästen / Müllboxen / Gerüstbau
- Metallschränke / Feuerlöschkästen / Großküchen
- LKW / Viehtransporter / Anhänger / Fahrzeugbau
- Lichtkuppeln / Dachausstiege / RWA-Anlagen
- Beleuchtungsindustrie



Kundengeschützte Artikel - Copyright (c)

## Inneneinrichtung für Schränke / Begehbare Stauraumlösungen

**AHT** Hardware and  
Wardrobe Interiors

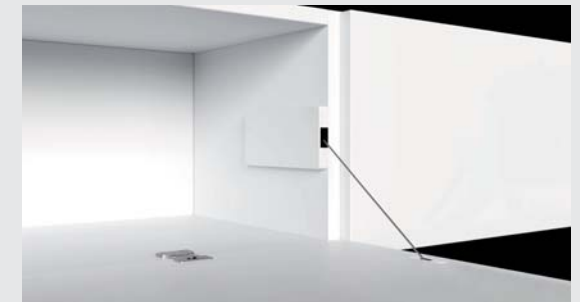


- Ausziehbare Alu-Rahmen - verschiedene Höhen
- Einsätze für Hosen/Röcke - Einteilungen für Krawatten/Gürtel - Schuhe - Wäschesäcke
- Alu-Fachböden für 4 mm Glas - Höhe 35 mm
- Schrankrohre und Rohrlager mit modernem Design
- **VERTICALIS** - System für begehbare Stauräume - auch mit LED-Beleuchtung
- Stoffboxen / Behälter / Schatullen - Mit Stoff- / Leder- Kunstleder Verkleidung
- Kleiderbügel aus Massivholz

## Partner / Vertretungen

**EFFEGIBREVETTI**

[www.eggibrevetti.com](http://www.eggibrevetti.com)



- Spezialscharniere
- Öffnungssysteme für Möbelklappen / Schranktüren
- Verbindungsbeschläge / Bodenträger / Messing-Spreizmuffen
- Höhenversteller
- Patentierte Lösungen mit modernem Design - Made in Italy
- Wir sind exklusiver Händler und Handelsvertreter seit 1994