



- Cabine armadio
- Accessori estraibili
- Accessori per armadi

- Begehbare Stauraumsysteme
- Ausziehbares Schrankzubehör
- Accessoires für Kleiderschränke

- Walk in storage systems
- Pull out wardrobe accessories
- Accessories for wardrobes

- Systèmes de Dressing/Placard
- Accessoires coulissants
- Accessoires pour armoires

AHT

WARDROBE INTERIORS

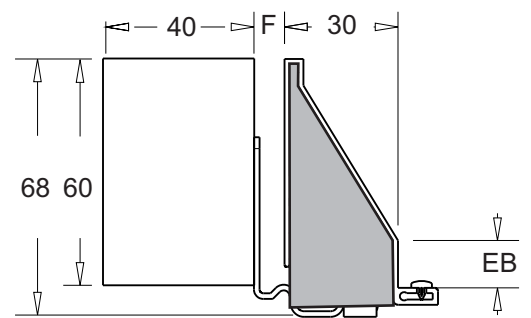
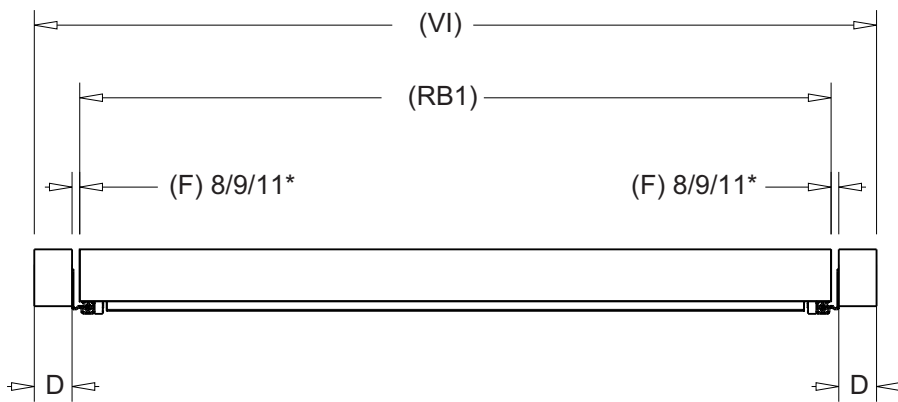


Vassoio estraibile/Schubkasten/Pull-out frame/Cadre coulissant

Cod. VEH65.XXX

Distanziale/Distanzstück/Spacer/Distanceur - Standard -

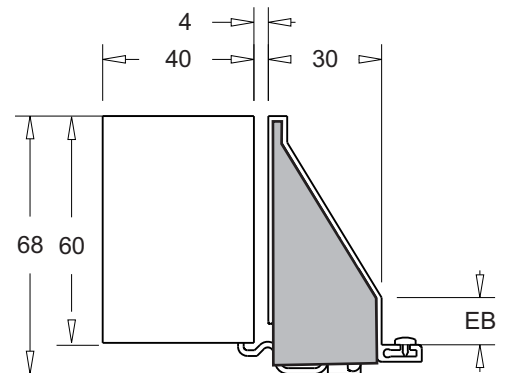
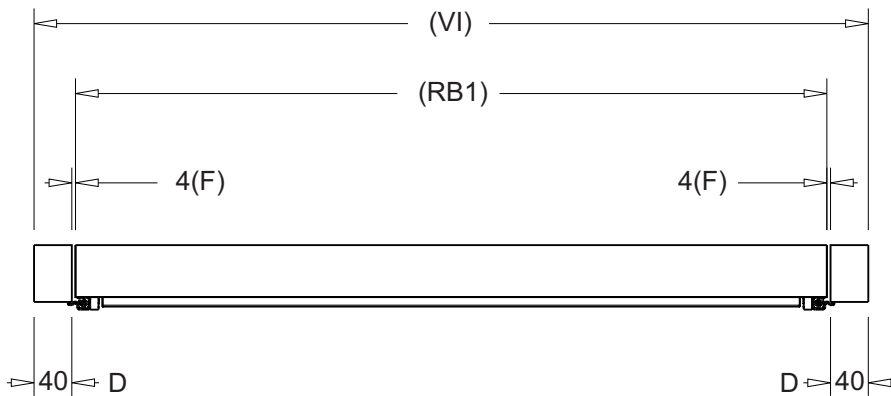
Cod. DA6040.XXX



Sez./Querschn./section

Distanziale/Distanzstück/Spacer/Distanceur - Speciale/Spezial/special -
Per guida incassata/Für Führung eingelassen/for embedded slides/
pour coulisses enchâssée/

Cod. DA6040.INC.XXX



Calcolare larghezza necessaria/Nötige Breite berechnen/calculate width of the frame/ calculer largeur du cadre/ - (RB1)	
Standard: Speciale/Spezial/special:	$RB1 = VI - (2 \times D) - (2 \times F)$ *(F) = Quadro V6-EB9.5/EB10.5/EB12.5 $RB1 = VI - (80) - (8)$ Quadro V6-EB9.5
EB =	spessore fondo legno/vetro - Dicke Einlegeboden Holz/Glas thickness bottom wood/glass - épaisseur fond de bois/verre max 12 mm - senza guarnizione /ohne Dichtung/ without seal /sans joint max 10 mm - con guarnizione /mit Dichtung/ with seal /avec joint

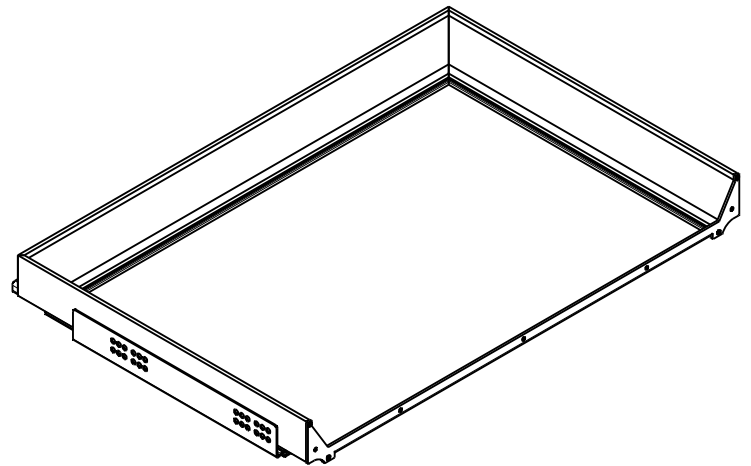
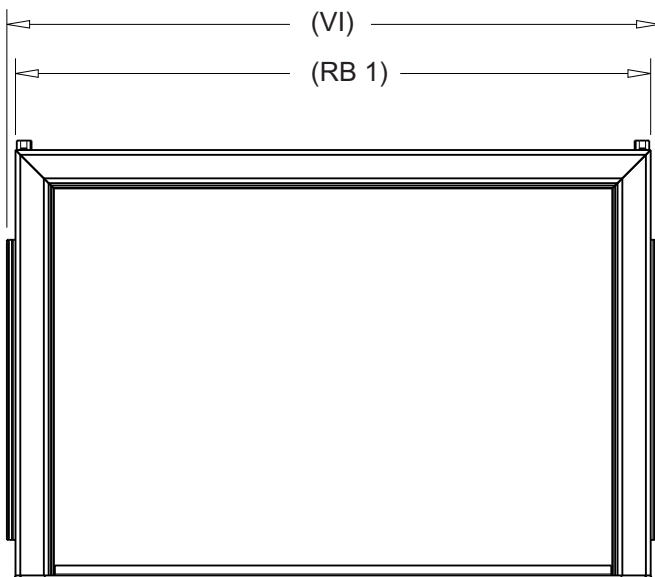
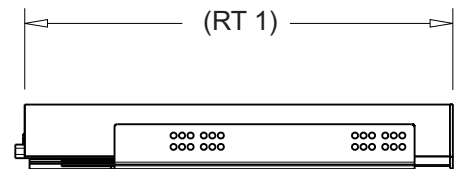
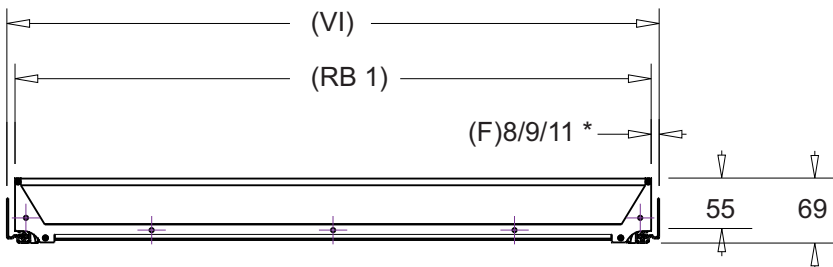
AHT

WARDROBE INTERIORS



Vassoio estraibile 3 lati + Aggancio frontalino/
 Schubkasten 3 Seiten + Frontanbindung/
Pull out frame 3 sides + front support/
 Cadre coulissant 3 côtés + support pour front

Cod. VEH653L.XXX



Calcolare larghezza necessaria/Nötige Breite berechnen/calculate width of the frame/
 calculer largeur du cadre/ - (RB1)

RB1 = VI - (2 x F)

*(F) = Quadro V6-EB9.5/EB10.5/EB12.5

Fondo di legno o vetro/Boden aus Holz oder Glas -
Bottom of wood or glass/Fond de bois ou verre

Spessore/Dicke/Thickness/Épaisseur:

max. 12 mm

Distanziale in alluminio/Distanzstück aus Alu/
Aluminum spacer/Distanceur alu - 40 x 60 mm

Cod. DA6040.XXX - DA6040.INC.XXX



- Vassoio estraibile 3 lati + Aggancio frontalino
- Schubkasten 3 Seiten + Frontanbindung
- Pull out frame 3 sides + front support
- Cadre coulissant 3 côtés + support pour front

Cod. VEH653L.XXX



AHT

WARDROBE INTERIORS



Vassoio estraibile 3 lati + Aggancio frontalino/
Schubkasten 3 Seiten + Frontanbindung/
Pull out frame 3 sides + front support/
Cadre coulissant 3 côtés + support pour front
Cod. VEH653L.XXX



AHT

WARDROBE INTERIORS



Accessori/Accessoires/Accessories/Cod. VEH65.XXX



Fondo legno o vetro/Boden Holz oder Glas/Bottom wood or glass/Fond bois ou verre



Raster-divisorio/Einteilung/Division/Diviseur - ALUMINIUM



Porta-pantaloni/Hosenhalter/Trouser rack/Porte-pantalon



Porta-gonna/Rockhalter/Skirt rack/Porte-jupes

AHT

WARDROBE INTERIORS



Portascarpe - Schuheinsätze - Shoe racks - Porte chaussures



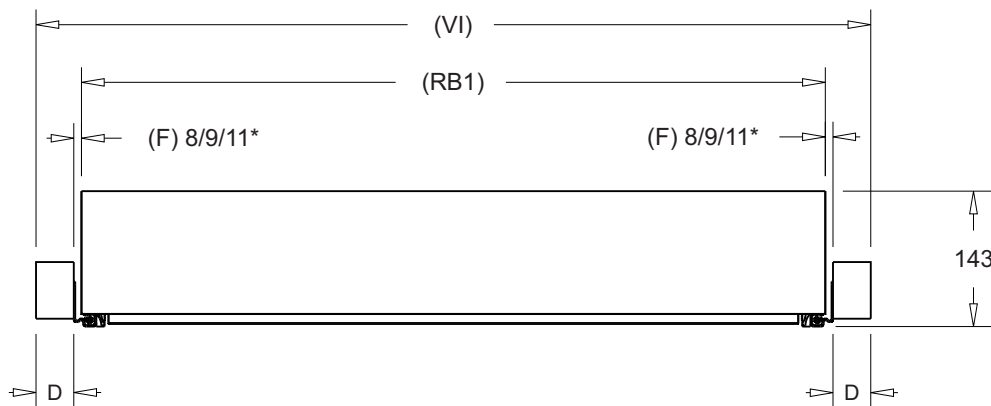
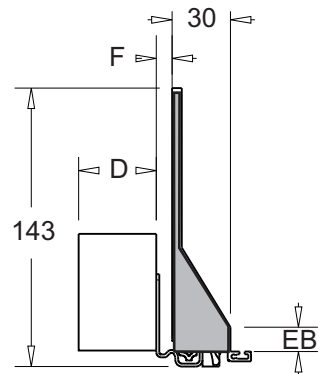
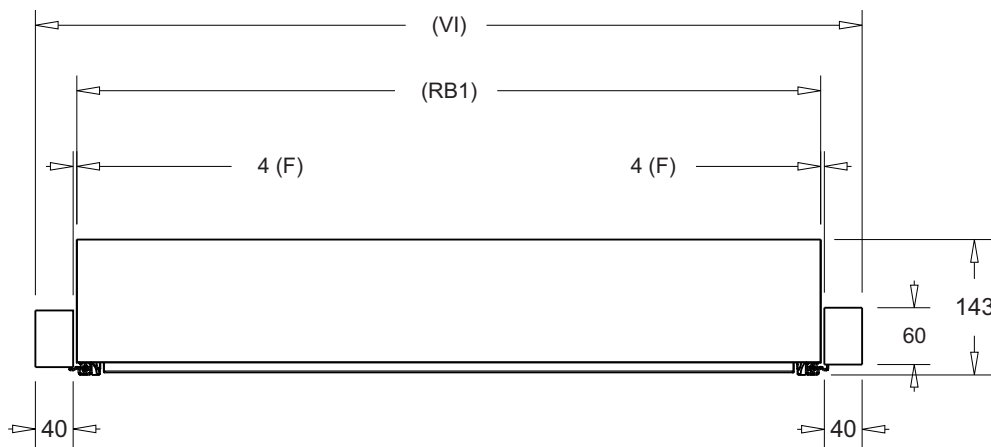
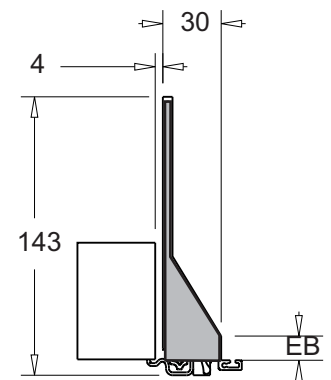
Sacche portabiancheria - Stoffsäcke - Fabric sacs - Sacs porte linge



- Contenitori porta-oggetti su misura
- Boxen und Schatullen auf Maß
- Boxes and cases OEM
- Boites et conteneurs sur mesure

AHT

WARDROBE INTERIORS

**Vassoio estraibile/Schubkasten/Pull-out frame/Cadre coulissant****Cod. VEH130.XXX****Distanziale/Distanzstück/Spacer/Distanceur - Standard -****Cod. DA6040.XXX****Distanziale/Distanzstück/Spacer/Distanceur - Speciale/Spezial/special -
Per guida incassata/Für Führung eingelassen/for embedded slides/
pour coulisses enchâssée/****Cod. DA6040.INC.XXX**

**Calcolare larghezza necessaria/Nötige Breite berechnen/calculate width of the frame/
calculer largeur du cadre/ - (RB1) - Vedi/Siehe/See/Voir Cod. VEH65.XXX**

AHT

WARDROBE INTERIORS



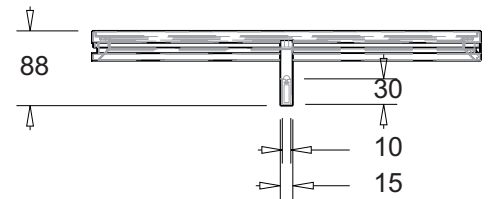
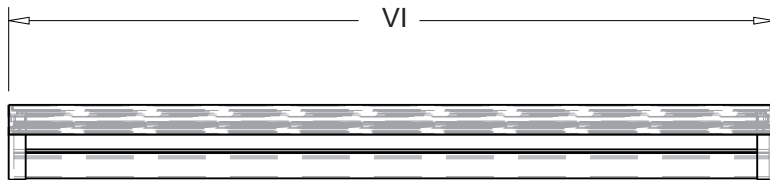
Ripiano per tubo/Boden für Schrankrohr/Shelf for rod/Tablette pour tube armoire

Cod. RALTH35.XXX



Ripiano allum.-vetro/Boden Alu-Glas/Shelf Alu-Glass/Tablette Alu-verre

Cod. RALVH35.XXX



Ripiano per tubo/Boden für Schrankrohr/Shelf for rod/Tablette pour tube armoire

Cod. RALTH35.XXX



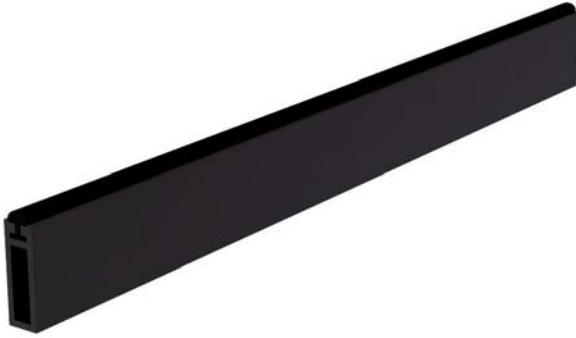
Ripiano allum.-vetro/Boden Alu-Glas/Shelf Alu-Glass/Tablette Alu-verre

Cod. RALVH35.XXX

D = Spessore vetro/Glasdicke/Glass-thickness/Épaisseur verre

AHT

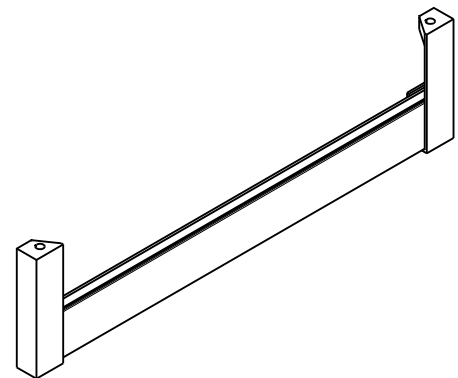
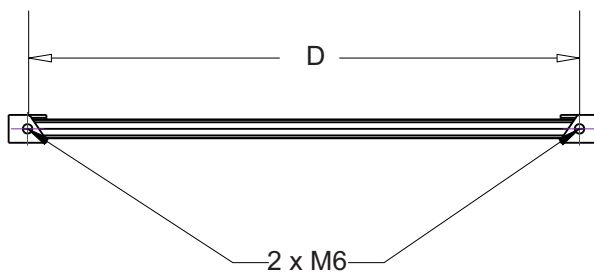
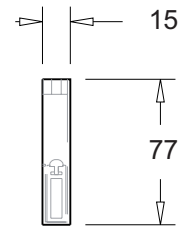
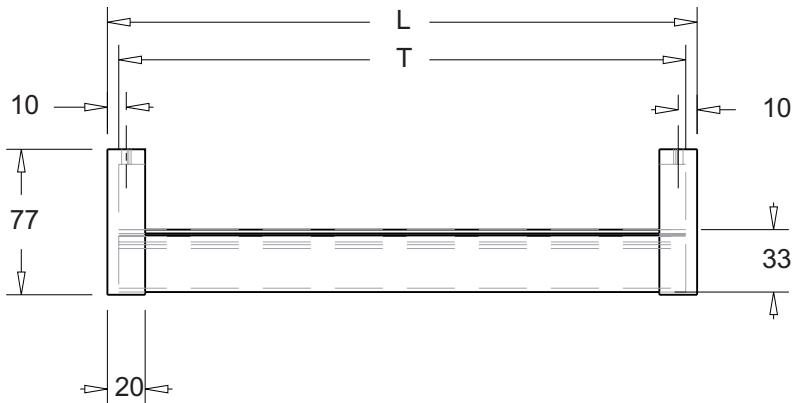
WARDROBE INTERIORS



Cod. T3010XXXX



Cod. SUPPT3010

Tubo armadio/Schrankrohr/Wardrobe Rod/Tube armoire - 30 x 10 mm

Calcolare lunghezza tubo (T) e distanza fori (D)/Rohrlänge (T) und Lochabstände (D) berechnen/calculate length of tube (T) and hole-distance (D)/calculer longueur du tube (T) et distance de perçage (D)

L = Vano interno/Schrankbreite innen/Wardrobe inner width/largeur armoire interne

$$T = L - 12 \text{ mm}$$

$$D = L - 10 \text{ mm}$$

AHT

WARDROBE INTERIORS

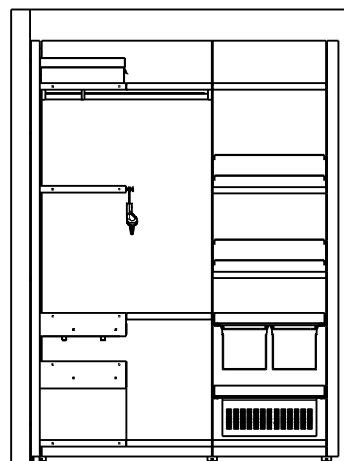
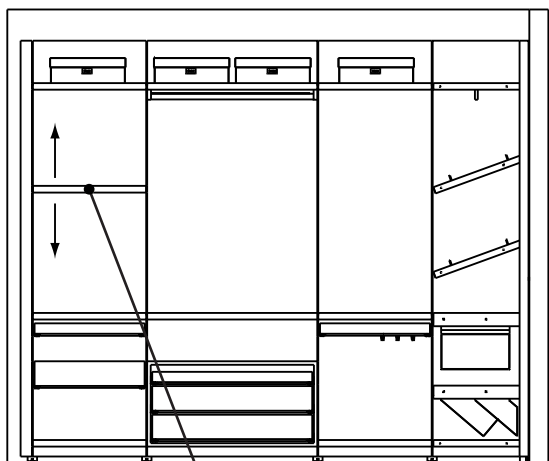
VERTICALIS



- Sistema per pareti attrezzate - Cremagliera
- Stauraumsystem begehbar - Rasterprofil
- Storage system walk in closets - Raster profile
- Système Dressing - profil crémaillère

VERTICALIS - WIRELESS LED

**Sistema per pareti attrezzate - Cremagliera/Stauraumsystem begehbar - Rasterprofil/
Storage system walk in closets - Raster profile/Système Dressing - profil crémaillère**

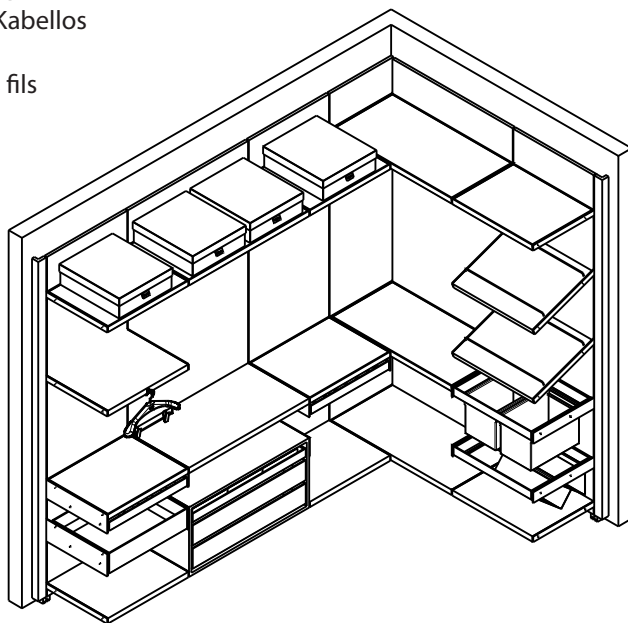
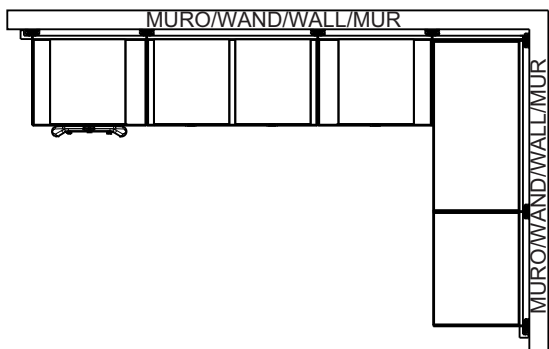


I ripiani luminosi singoli si possono spostare liberamente (int. 32 mm) - senza fili

Einzelne Leuchtböden können frei verschoben werden (32 mm Raster) - Kabellos

Single light shelves can be moved freely (32 mm steps) - wireless

Possibilité de déplacer tablettes illuminées librement (syst. 32 mm) - sans fils



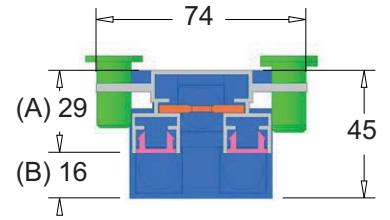
VERTICALIS + Illuminazione LED/LED-Beleuchtung/LED-Lighting/illumination LED

I profili **VERTICALIS** si possono elettrificare per l'utilizzo di ripiani di alluminio/vetro H35 mm con illuminazione LED integrata nella parte frontale del ripiano. **Sistema senza cavi e senza lavorazioni su pannelli.**

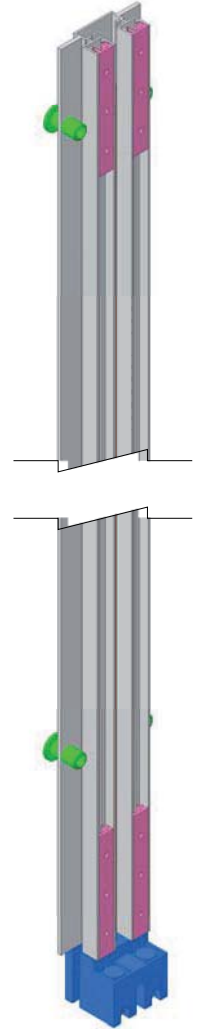
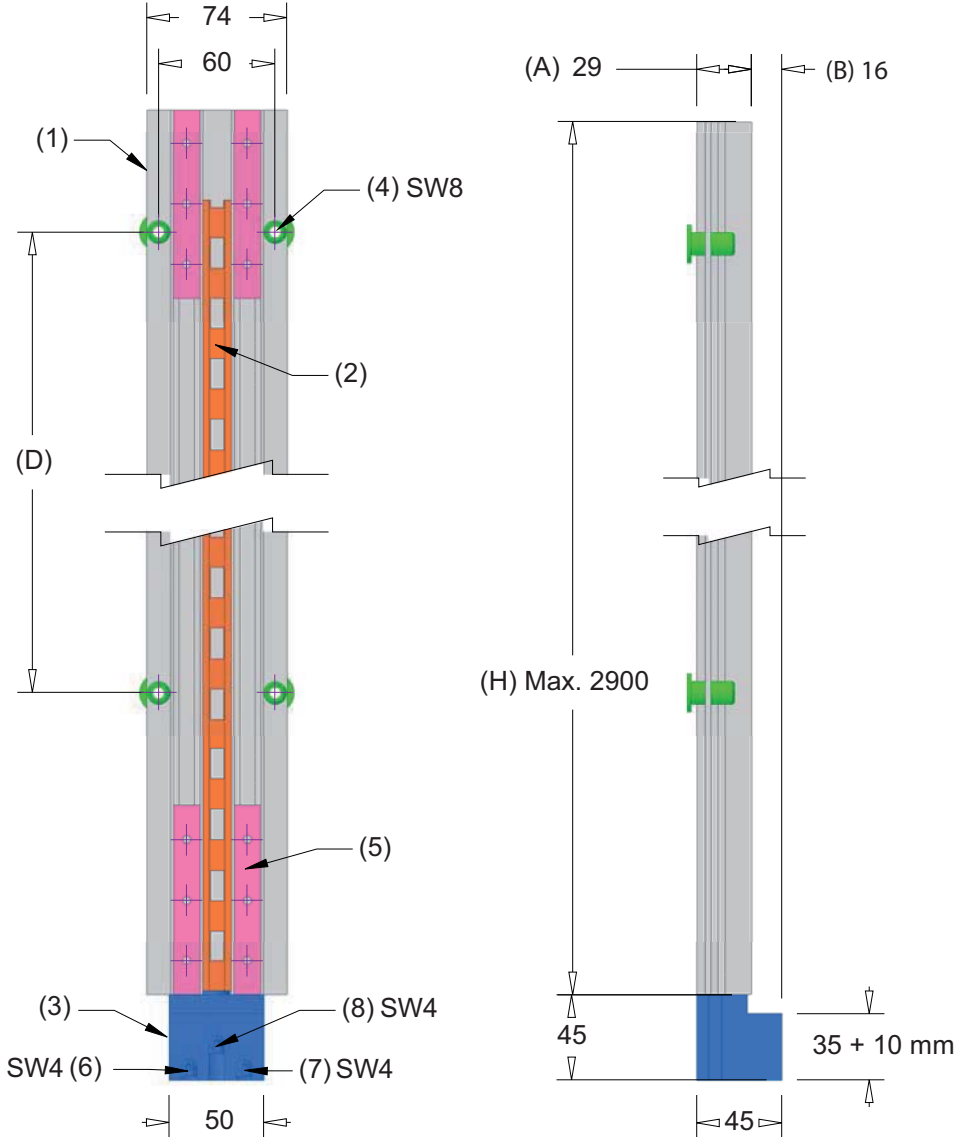
Die **VERTICALIS** Wandprofile können elektrifiziert werden, für den Einsatz von Alu-/Glas Böden H35 mm mit integrierter LED-Beleuchtung im Vorderbereich. **Kabelloses System und ohne spezielle Bearbeitung der Platten.**

The **VERTICALIS** wall profiles can be electrified for use of aluminum/glass shelves H35 mm with integrated LED light in the front part. **Wireless system and without special processing of panels.**

Les profils **VERTICALIS** sont disponibles avec électrification pour utilisation des tablettes alu/verre H35 mm avec éclairage LED intégrée dans la côté avant. **Système sans fils et sans usinage des panneaux.**

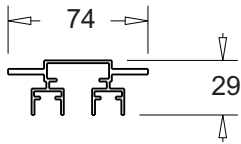
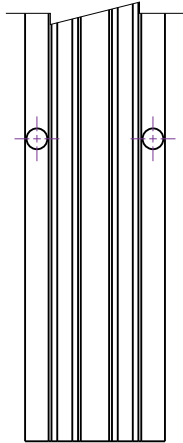
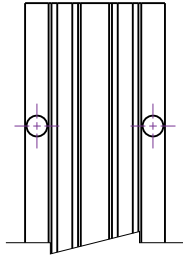


VERTICALIS

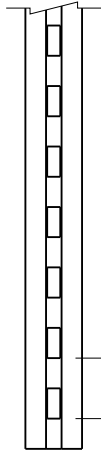
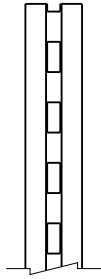


(1)	Profilo/Montante / Wandprofil / Wall profile / Profil à mur - VERTICALIS
(2)	Cremagliera / Rasterprofil / Raster profile / Profil crémaillère
(3)	Piedino livellatore / Höhenversteller / Height adjuster / Régulateur de niveau
(4)	Canotto per regol. verticale / Hülse f. vertik. Einst. / Bush for vert. adjustm. / Insert pour régl. verticale
(5)	Clip fissaggio pannello / Clip f. Plattenbefestigung / Clip for panel-fixing / Clip pour fixation panneaux / ALU
(6)	Regolaz. pannello SX / Einstellung Platte links / Adjusting left panel / Régulation panneau gauche
(7)	Regolaz. pannello DX / Einstellung Platte rechts / Adjusting right panel / Régulation panneau droite
(8)	Regolaz. cremagliera / Einstellung Rasterprofil / Adjusting raster profile / Régulation crémaillère
(A)	Distanza da muro min. / Wandabstand mind. / Wall distance min. / Distance à mur minim.
(B)	Spess. pannello min. / Plattenstärke mind. / Panel thickness min. / Épaisseur panneau minim.
(H)	H max 2.900 + 45 = 2.945 mm

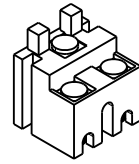
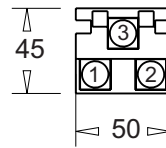
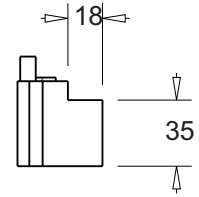
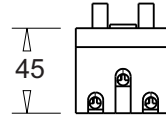
(1)



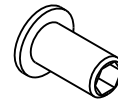
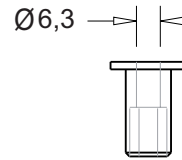
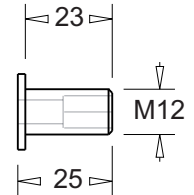
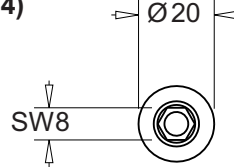
(2)



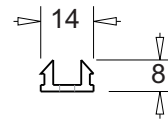
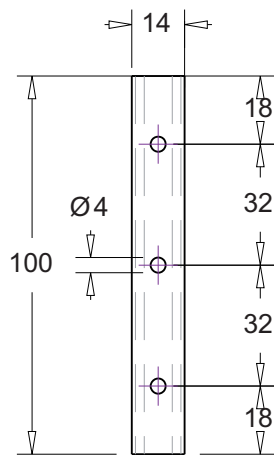
(3)



(4)

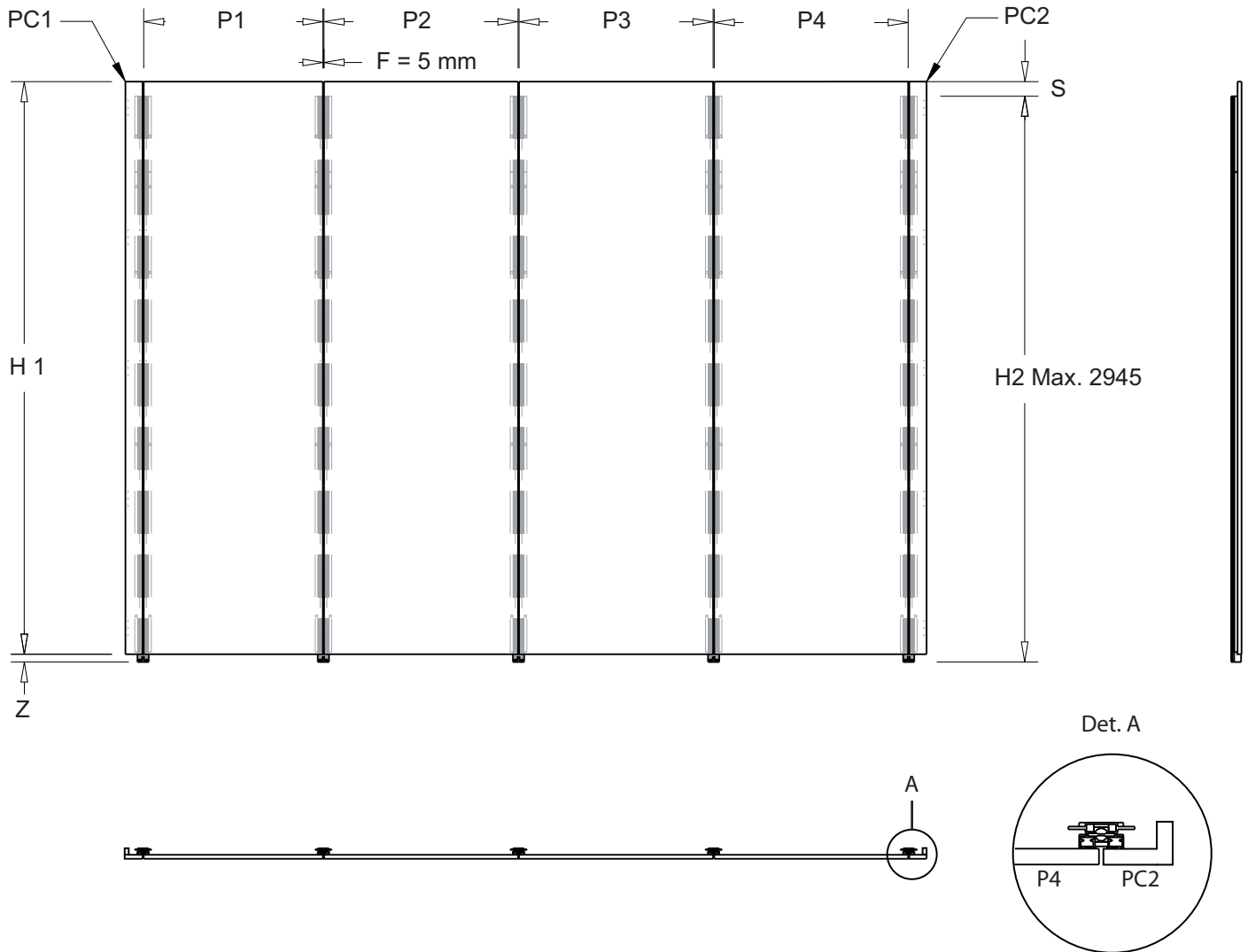


(5)



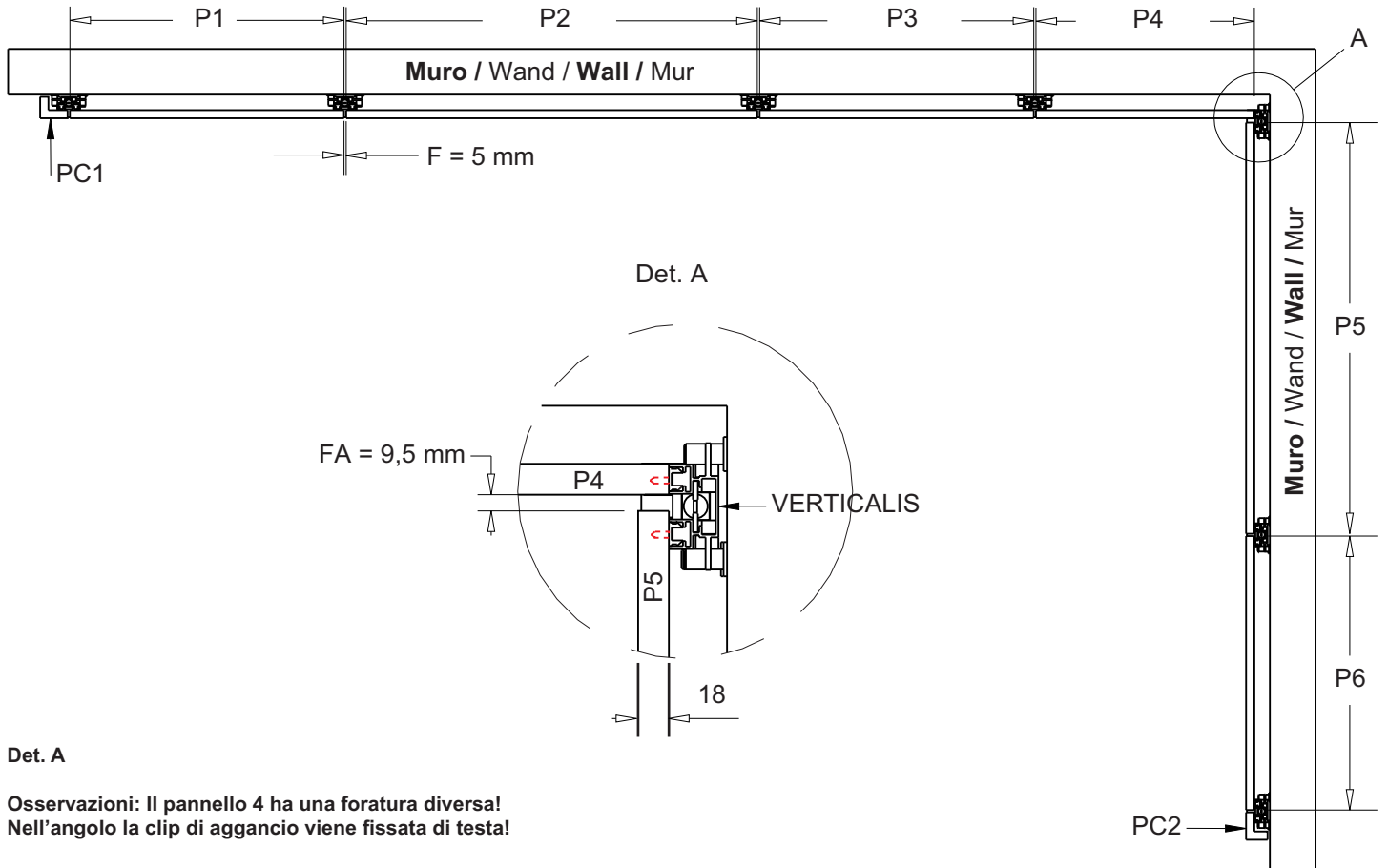
(1)	Profilo/Montante / Wandprofil / Wall profile / Profil à mur - VERTICALIS
(2)	Cremagliera / Rasterprofil / Raster profile / Profil crémaillère
(3)	Piedino livellatore / Höhenversteller / Height adjuster / Régulateur de niveau
(4)	Canotto per regol. verticale / Hülse f. vert. Einst. / Bush for vert. adjustm. / Insert pour régl. verticale
(5)	Clip fissaggio pannello / Clip f. Plattenbefestigung / Clip for panel-fixing / Clip pour fixation panneaux / ALU

Esempio cabina armadio lineare a 4 moduli - 5 montanti /
Beispiel lineares Stauraumsystem mit 4 Modulen - 5 Wandprofile /
Example linear wardrobe-system with 4 modules - 4 wall profiles /
Exemple Système de dressing linéaire avec 4 modules - 5 profils à mur - VERTICALIS



H1	Altezza pannelli / Plattenhöhe / Panel height / Hauteur panneaux
H2	Altezza max. montante / Max. Höhe Wandprofil / Max. height wall profile / Hauteur max. profil à mur
S	Sporgenza scelta cliente / Überstand frei / Overlap free / Saillie choix du client
Z	Altezza zoccolo / Sockelhöhe / Socket height / Hauteur embase
PC1	Pannello di chiusura sx / Abschlußblende links / Blind panel left / Bandeau gauche
P1	Larghezza pannello 1 / Breite Platte 1 / Width panel 1 / Largeur panneau 1
P2	Larghezza pannello 2 / Breite Platte 2 / Width panel 2 / Largeur panneau 2
P3	Larghezza pannello 3 / Breite Platte 3 / Width panel 3 / Largeur panneau 3
P4	Larghezza pannello 4 / Breite Platte 4 / Width panel 4 / Largeur panneau 4
PC2	Pannello di chiusura dx / Abschlußblende rechts / Blind panel right / Bandeau droite
F	Fuga 5 mm / Fuge 5 mm / Gap 5 mm / Jointure 5 mm

Esempio cabina armadio ad angolo a 6 moduli - 7 montanti /
Beispiel Eck-Stauraumsystem mit 6 Modulen - 7 Wandprofile /
Example corner wardrobe-system with 6 modules - 7 wall profiles /
Exemple Système de dressing angulaire avec 6 modules - 7 profils à mur - VERTICALIS



Det. A

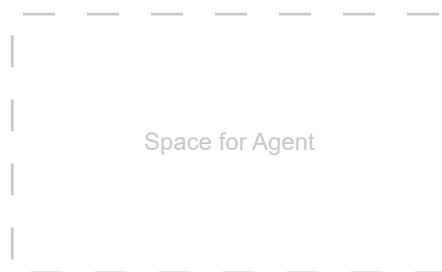
Osservazioni: Il pannello 4 ha una foratura diversa!
Nell'angolo la clip di aggancio viene fissata di testa!

Anmerkungen: Platte 4 wird anders gebohrt!
 In der Ecke wird der Clip für die Plattenbefestigung stirnseitig befestigt!

Observations: Panel 4 has a different drill-pattern!
In the corner the clip for panel fixings must be fixed on the narrow face side!

Observations: Panneau 4 a un perçage différente!
 Dans le coin la clip pour fixations panneau est situé sur la façade étroite!

PC1	Pannello di chiusura sx / Abschlußblende links / Blind panel left / Bandeau gauche
P1	Larghezza pannello 1 / Breite Platte 1 / Width panel 1 / Largeur panneau 1
P2	Larghezza pannello 2 / Breite Platte 2 / Width panel 2 / Largeur panneau 2
P3	Larghezza pannello 3 / Breite Platte 3 / Width panel 3 / Largeur panneau 3
P4	Larghezza pannello 4 / Breite Platte 4 / Width panel 4 / Largeur panneau 4
P5	Larghezza pannello 5 / Breite Platte 5 / Width panel 5 / Largeur panneau 5
P6	Larghezza pannello 6 / Breite Platte 6 / Width panel 6 / Largeur panneau 6
PC2	Pannello di chiusura dx / Abschlußblende rechts / Blind panel right / Bandeau droite
F	Fuga 5 mm / Fuge 5 mm / Gap 5 mm / Jointure 5 mm
FA	Fuga 9,5 mm (angolo) / Fuge 9,5 mm (Ecke) / Gap 9,5 mm (corner) / Jointure 9,5 mm (coin)



Head Office

AHT Beschläge GmbH
Lilienthalstrasse 16
D-42719 Solingen
Tel.: +49 212 38377-0
www.aht-beschlaege.com
www.aht-wardrobe-interiors.com
info@aht-wardrobe-interiors.com

Italy Branch

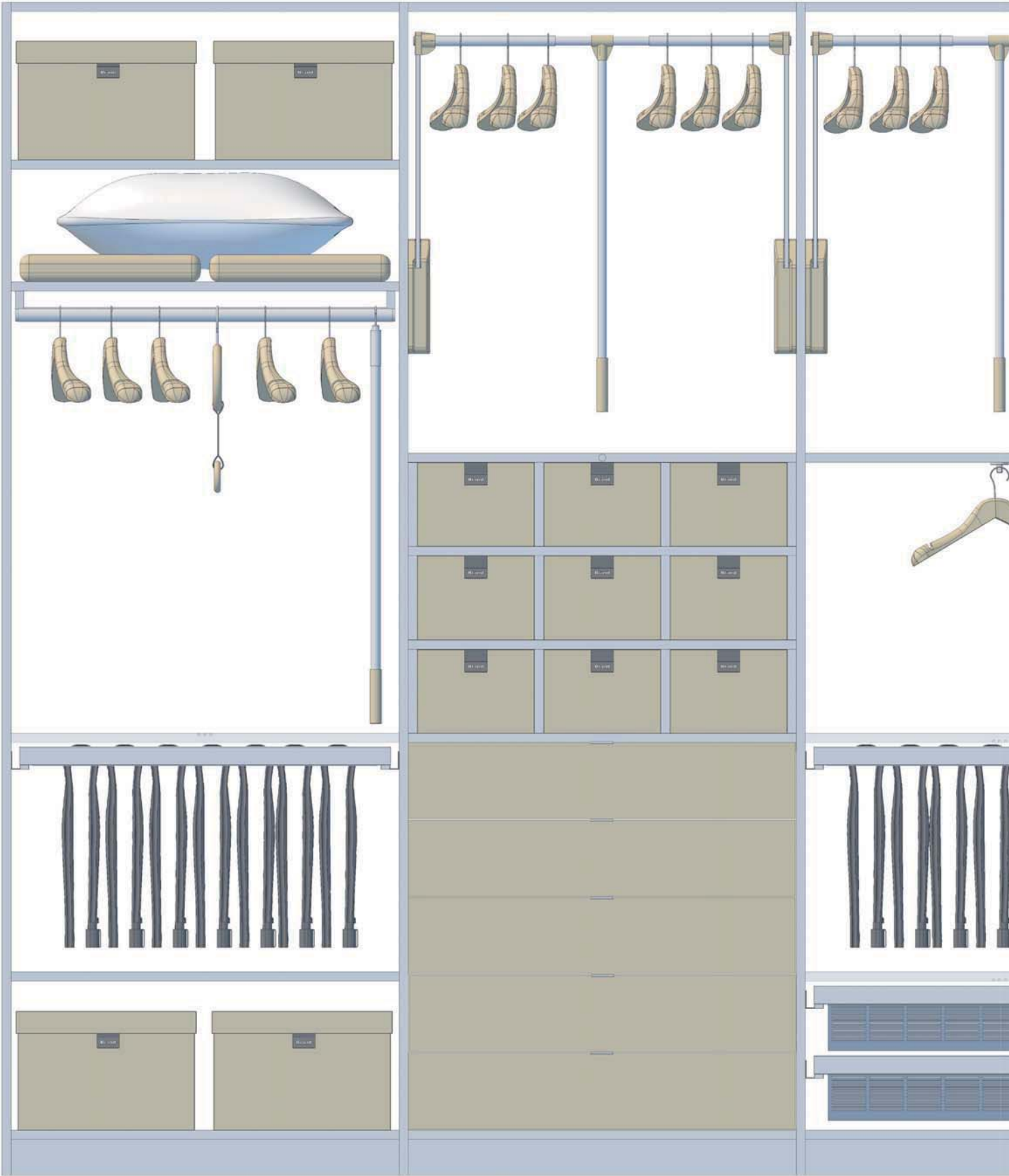
AHT Beschlaege GmbH
Unità Locale Italia
S.P. Helvia Recina, KM 6.2
I-62018 Potenza Picena (MC)
Tel.: +39 0733 784377
www.aht-wardrobe-interiors.it
postmaster@aht-wardrobe-interiors.it



AHT

**WARDROBE
INTERIORS**

Page	Objet
01 - 02	Introduction et philosophie AHT Wardrobe Interiors
03 - 04	Vue d'ensemble Produits et Accessoires
05	Cadre coulissant HIGHLINE - description
06	Cadre coulissant HIGHLINE - données techniques
07	Grille porte pantalons fixe
08	Tubes porte pantalons/jupes a poser
09	Diviseurs porte objets
10	Bac en tôle
11	Porte chaussures en tôle
12	Porte chaussures en fil de fer
13	Tablette en métal
14	Sacs porte linge
15	Tube ovale 30 x 15
16	Porte cintres extractible
17	Porte cintre extractible - données techniques
18	Porte cintres rotatif
19	Porte cintres rotatif - données techniques
20	Boîtes de rangement revêtues de tissu - Introduction
21	Boîtes de rangement revêtues de tissu
22	Accessoires ein bois manufactures
23	Porte Pochette en bois massif
24	Poignée en bois pour boites tissu
25	Anneaux porte echarpes ou foulards
26	Porte cravatte et ceintures a suspendre
27	Cintre en bois massif pour dames et hommes
28	Cintre en bois massif - pour habits lourds
29	Cintre en bois massif - détails
30	Pièces en tissu confectionnées à la main par couturier
31	Housse à habits en tissu





Systemes pour Rangement & Dressing

Avec cette nouvelle gamme d'accessoires nous offrons la possibilité de personnaliser les espaces de rangement dans l'armoire et la garde-robe.

Nos produits largement personnalisables ont été conçus avec l'idée d'un design inspiré de la mode et des courants actuels du design. L'objectif est de valoriser chaque projet d'agencement d'un espace de rangement grâce à un large choix d'accessoires d'aspect ultra contemporain. Le projet ainsi réalisé s'intégrera idéalement dans un intérieur moderne de qualité.

Notre idée est de concevoir un système de rangement efficace et fonctionnel qui soit aussi apte à créer une ambiance, apte à transmettre des émotions et des envies tout en reflétant la personnalité de l'utilisateur.

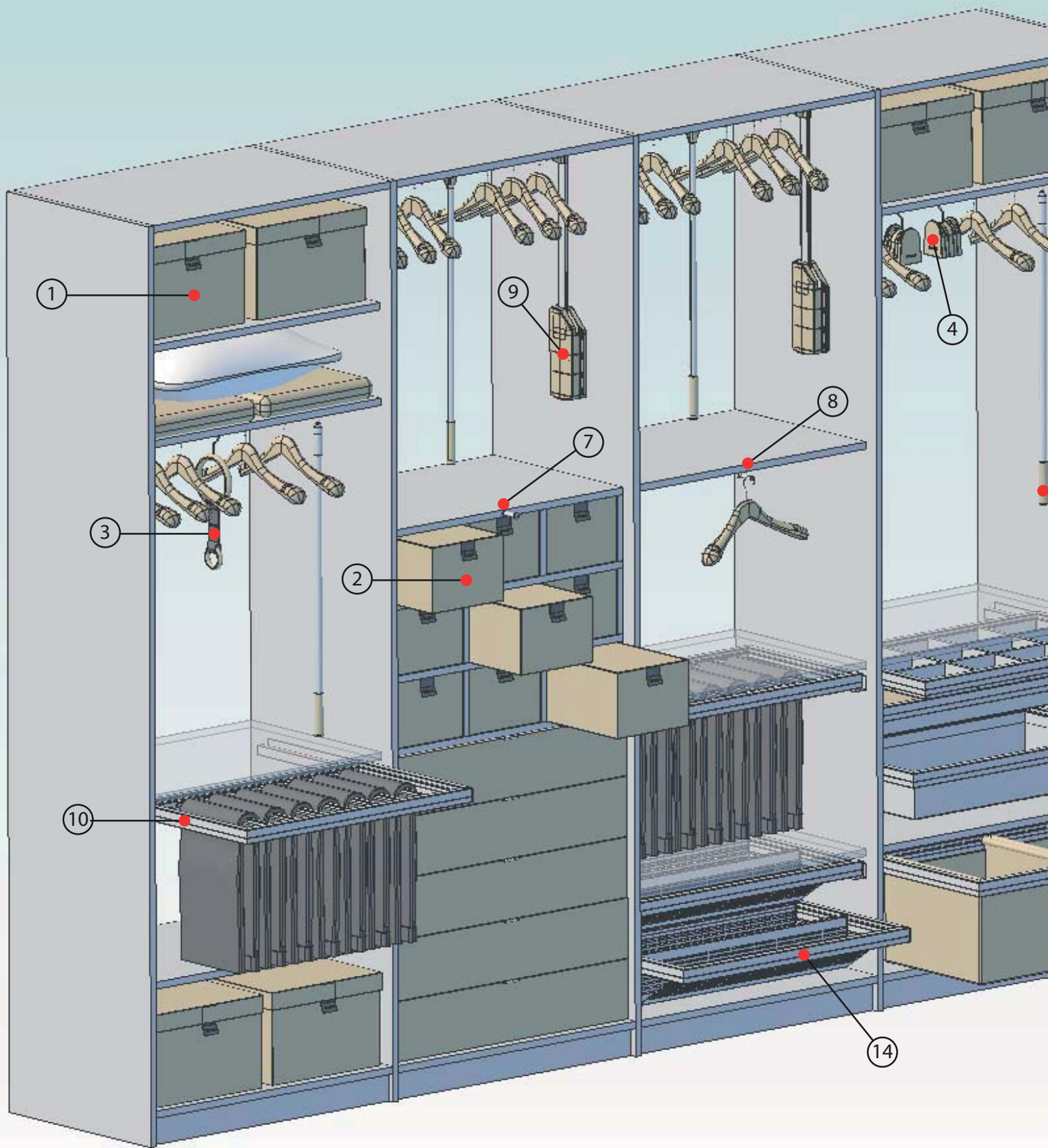
Pour ajouter à notre argumentaire, nous n'utilisons que des produits 100 % « made in Europe » que nous pouvons produire tant sur mesure que en quantités « juste à temps ».

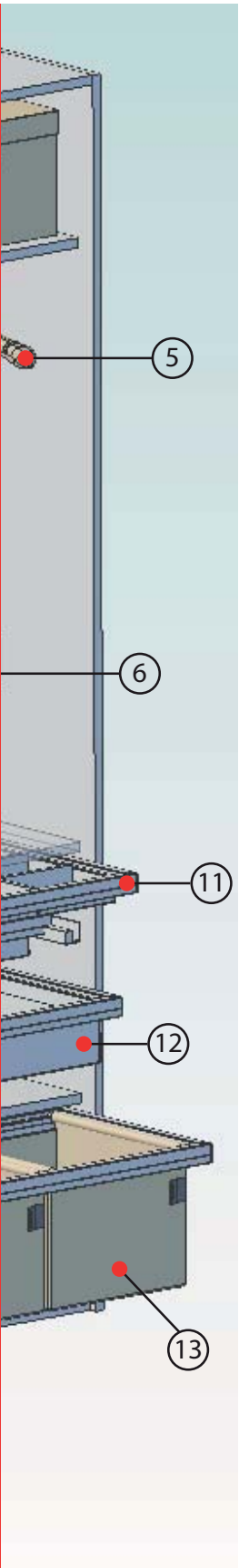
Le vaste choix de matières et de finitions que nous mettons à disposition des chargés de projet consent de réaliser un développement unique pour chaque tendance tout en respectant un cahier des charges de qualité élevée.

Notre développement recherche continuellement chaque idée pour s'adapter au mieux aux tendances et sensibilités du moment.

Ainsi notre catalogue n'est qu'une petite vitrine des nombreuses possibilités offertes au choix du créateur d'espaces.

Pour des raisons de confidentialité, nous ne montrons pas ici les solutions déjà développées en personnalisation réservée à une partie de notre clientèle.



**PRODUITS ET ACCESSOIRES:**

1. Boîtes en carton revêtu de tissu / cuir ou papier technique au choix
Personnalisation par poignées en tissu / peau / cuir, avec logo
2. Tiroirs en carton revêtu de tissu / cuir ou papier technique au choix
Personnalisation par poignées en tissu / peau / cuir, avec logo
- 3 + 4. Accessoires en bois / peau, comme par exemple:
Anneaux porte chaussures / ceintures
Porte sac à main en hêtre
Personnalisable avec logo de marque commerciale
5. Cintres en bois pour homme ou femme + tringle porte pantalons anti glissement /
tringle porte jupes avec pinces, Personnalisable avec logo de marque commerciale
6. Tringle pour cintres et prolongation pour cintres en bois
En bois ou en métal / bois
7. Porte cintre télescopique encastrable (sur chant de tablette)
8. Porte cintre tournant à visser sous tablette
9. Barre de penderie relevable à compensation, modèles de 10/12&15 kg de portée
10. Cadre coulissant porte pantalons ou version à pinces pour porte jupes
11. Cadre coulissant avec bac métal & divisions porte objets de différentes hauteurs :
Basse pour porte objets, chemises ou hautes pour pullovers.
12. Cadre coulissant avec bac métal de différentes hauteurs au choix:
13. Cadre coulissant avec sac porte linge en tissu surpiqué au choix,
Personnalisable avec logo de marque commerciale
- 13a. Objets manufacturés en tissu par ex. fonds surpiqués pour les sacs à linge
ou les bacs métal
14. Cadre coulissant avec porte chaussures métallique laqué ou version en fil chromé.

Toutes les images sont indicatives selon la typologie du produit.

L'esthétique, les matières et les finitions peuvent varier selon le projet soumis par le client.



Cadre coulissant **HIGHLINE**

Version pour coulisses HETTICH QUADRO à sortie totale, avec amortissement de fin de course (non fournies)

Fixation: Attache rapide (sans outil) par clip en matière plastique positionnement dans le cadre
Matière: Aluminium
Finition: Anodisé / laqué epoxy

Version pour coulisse BLUM invisible,
à sortie 3/4, avec amortissement de fin de course (non fournies)

Fixation: Attache rapide fixation finale à l'aide d'une vis

Accessoires internes

(pour l'insertion dans le cadre HIGHLINE, voir pages successives)

Grille porte pantalons fixe avec des tubes en aluminium anti-glissement

Grille porte jupes fixe avec des tubes en aluminium + pinces porte jupes

Tube porte pantalon seul à poser

Tube porte jupes seul à poser

Bac métal de différentes hauteurs au choix, laqué époxy

Tablettes inclinées en métal laqué époxy

Paniers en fil de fer chromé ou laqué

Diviseurs porte-objets / cravates / ceintures en aluminium ou bois

Sacs à linge en tissu surpiqué

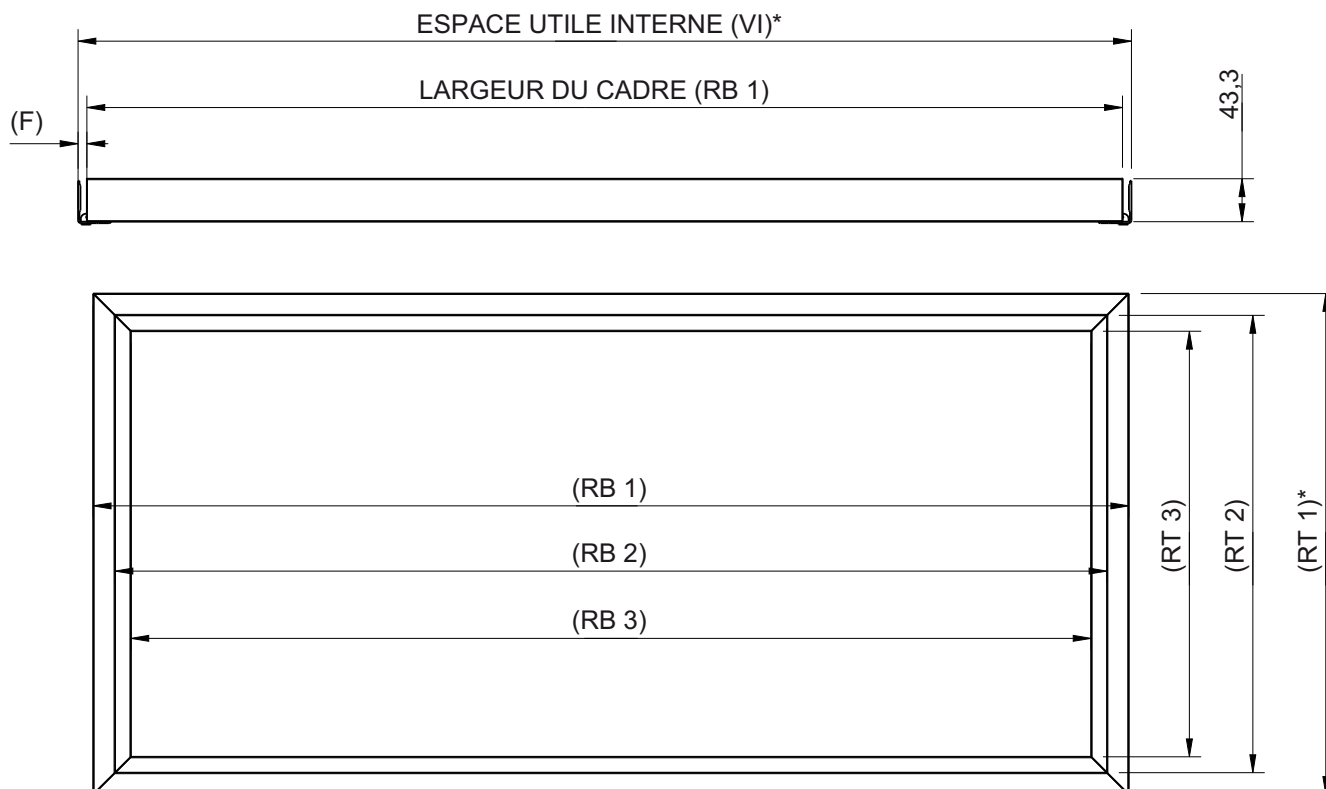
Porte chaussures en métal laqué epoxy (kit de 2 pièces)

Porte chaussures en fil de fer chromé ou laqué

Possibilité d'insérer une tablette en verre / bois (épaisseur 13 mm maxi)

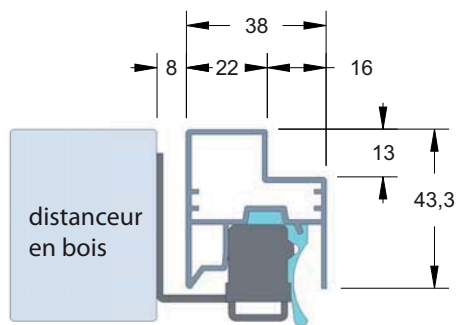
Pour créer une tablette coulissante

Dimensions et données techniques



* Spécifier la profondeur désirée et la longueur de la coulisse pour déterminer la position du clip de fixation

HETTICH Attache rapide (sans outil)



Comment déterminer la dimension du cadre?

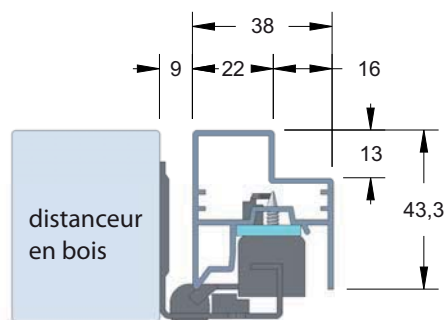
(RB 1)	(RB 2)	(RB 3)	(F) HETTICH	(F) BLUM
VI - (2 x F)	RB 1 - 44	RB 1 - 76	8	9
(RT 1)	(RT 2)	(RT 3)		
Choix client*	RT 1 - 44	RT 1 - 76		

Exemple de calcul:

Hettich: Dimension interne = 1162 mm – 16 = 1146 mm largeur du cadre (RB 1)
BLUM: Dimension interne = 1162 mm – 18 = 1144 mm largeur du cadre (RB 1)

* Tenir compte des éventuels distancieurs en bois!

BLUM fixation avec vis





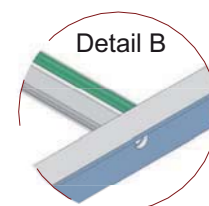
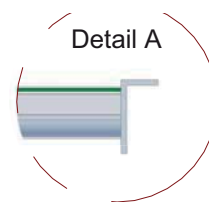
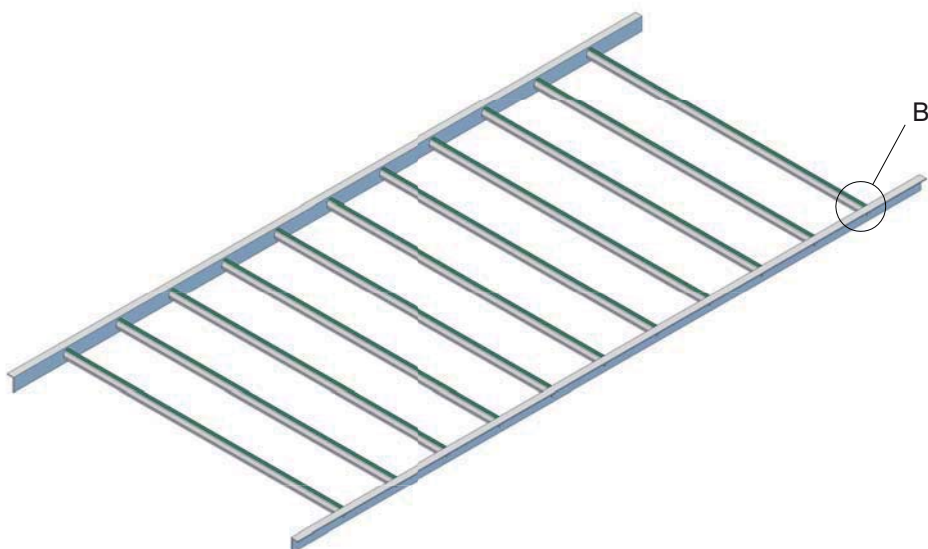
GRILLE PORTE PANTALONS FIXE

Profilé en "L" avec adhésif double face / tubes dotés d'un revêtement anti glissement en matière plastique

- Fixation:** A poser sur le cadre **HIGHLINE**
- Matière :** aluminium
- Finition:** Anodisé / laqué époxy



D = conseillé 70 - 80 mm

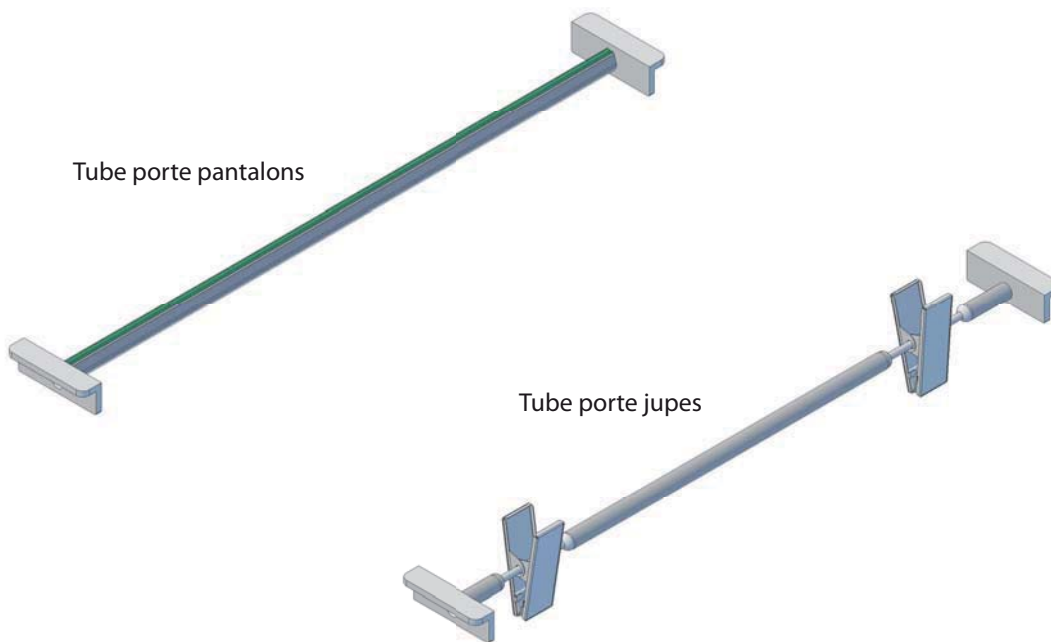




TUBES SEULS A POSER

Tubes dotés d'un revêtement anti glissement en matière plastique

- Fixation:** A poser sur le cadre HIGHLINE
- Matière :** aluminium/plastique
- Finition:** Anodisé / laqué époxy





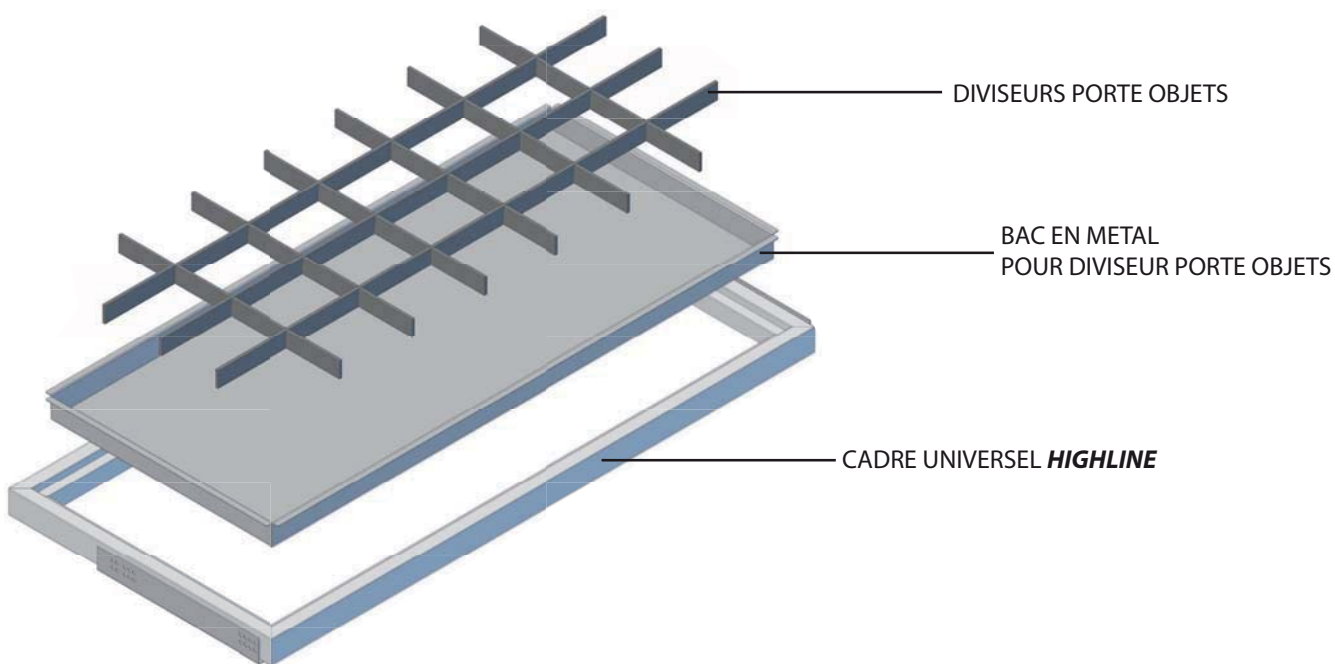
DIVISEURS PORTE OBJETS

Pour cravates / ceintures / montres / lunettes, etc.

A commander en combinaison avec bac bas en métal pour les diviseurs porte objets

Dimension utile au choix du client : 100 x 100 mm conseillé

- Fixation:** A poser sur le cadre **HIGHLINE**
- Matière :** aluminium
- Finition:** laqué époxy





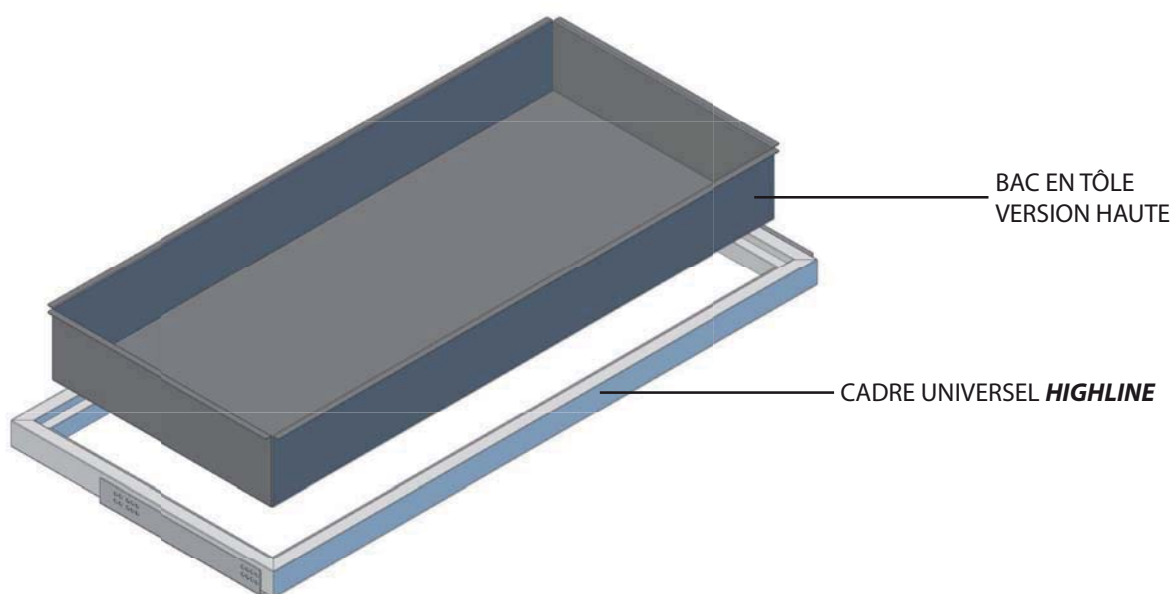
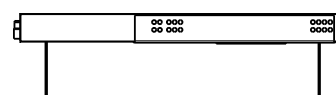
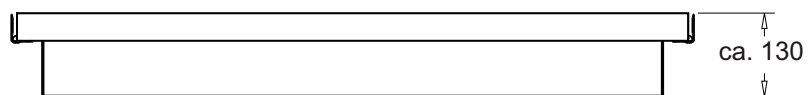
BAC EN TÔLE

Fixation : A poser sur le cadre HIGHLINE

Matière : Tôle de fer

Finition : laqué époxy

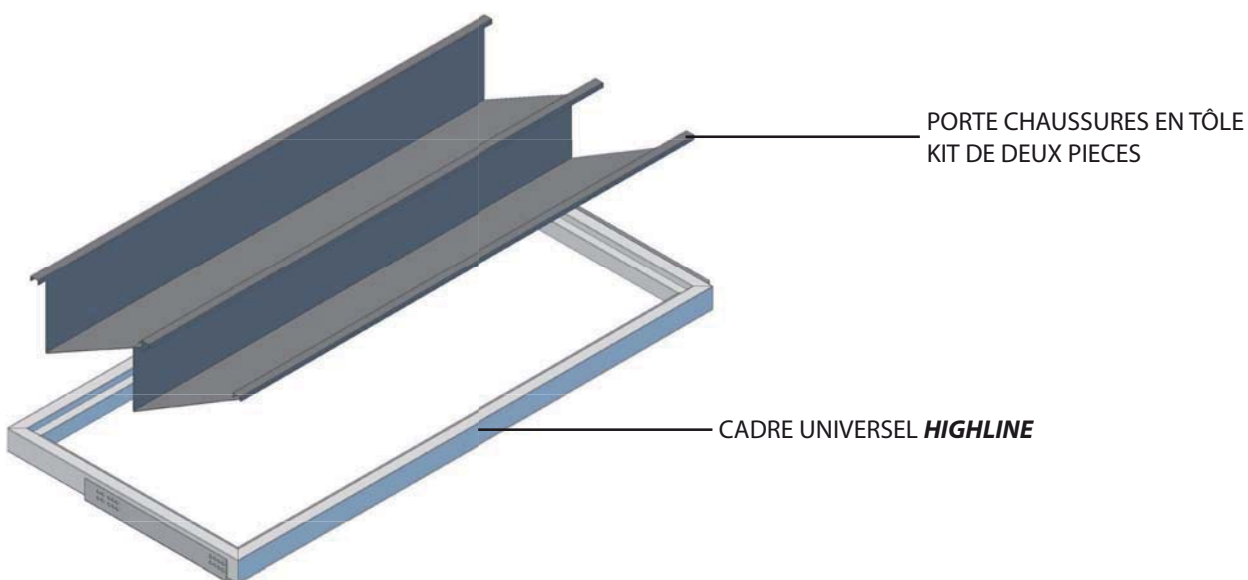
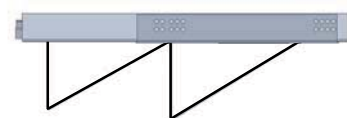
Hauteur du bac au choix du client





PORTE CHAUSSURES EN TÔLE

- Fixation :** A poser sur le cadre HIGHLINE
Matière : Tôle de fer
Finition : laqué epoxy



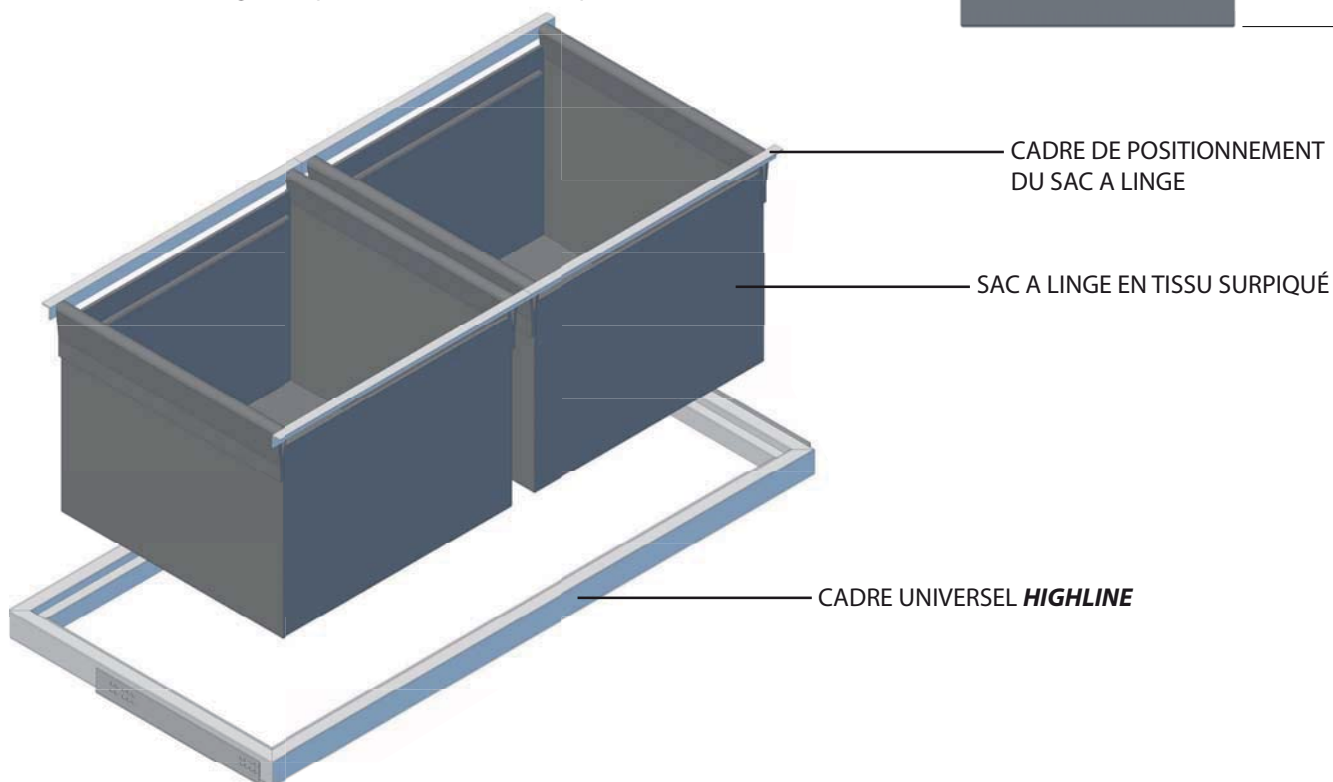
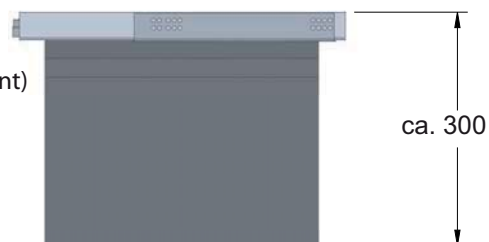
**SACS PORTE LINGE**

Fixation : A poser sur le cadre HIGHLINE (à l'aide d'un cadre de positionnement)

Matière : Tissu surpiqué/aluminium anodisé

Finition : Coloris du tissu à choix du client

Pour les cadres de largeur supérieure à 600 mm il est préférable d'utiliser deux sacs.







Art. 430001.001

PORTE CINTRES EXTRACTIBLE À ENCASTRER

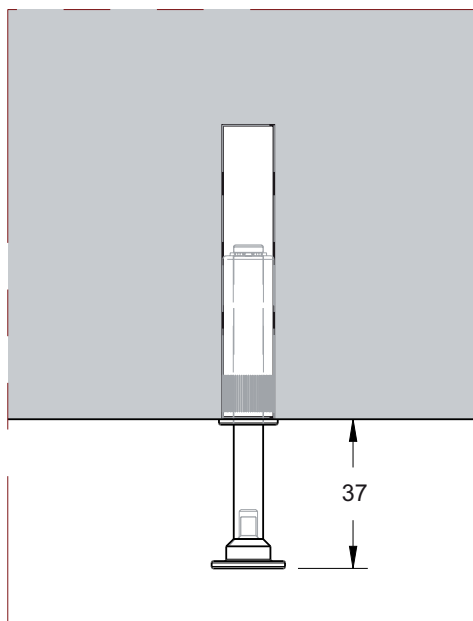
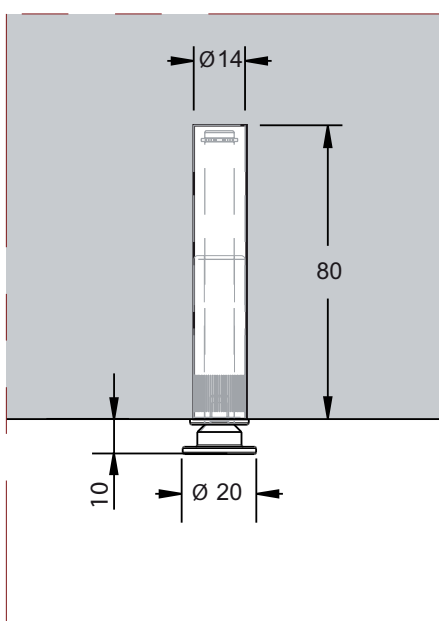
Montage: Encastrement dans la tablette dans perçage Ø 14 x 80 mm

Matière: laiton
Finition: nickelé

Possibilité de personnalisation:

Sérigraphie ou incision laser du logo sur la face de Ø 20 mm

Schéma de perçage







Art. 430002.001

Portagrucce rotante

Idéal pour armoires à portes coulissantes. Quand on ferme la porte, le porte cintres se positionne dans l'armoire sans risque d'endommager la porte.

Montage: Fixation sous tablette par 4 vis à bois

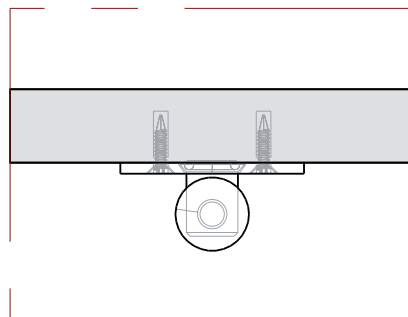
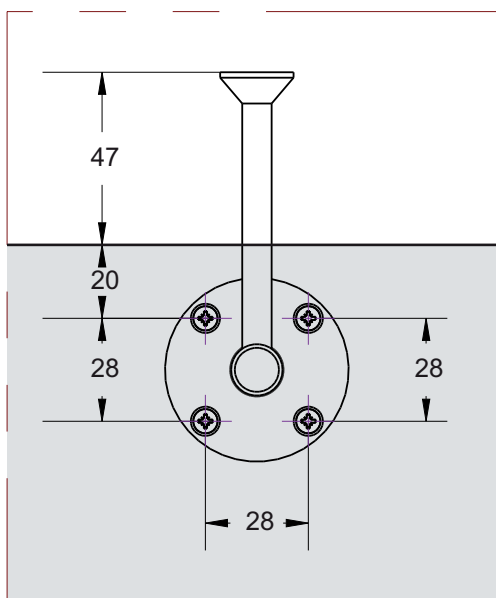
Matière: Laiton

Finition: Nickelé

Possibilité de personnalisation:

Sérigraphie ou incision laser du logo sur la face de Ø 20 mm

Schéma de perçage



AHT

WARDROBE - INTERIORS



BOITES ET CONTENEURS



Boites et conteneurs
en bois ou carton
pour solutions de rangements



Caractéristiques:

Boîtes en carton très robuste (épaisseur 5 mm)
Revêtues de tissu au choix

Personnalisation:

Poignée en tissu au choix
Poignée en cuir au choix
Poignée spéciale en bois, métal au choix

Application du logo:

Sur poignée en tissu – sérigraphie (aussi en relief)
Sur poignée en cuir – impression à chaud
Sur poignée en cuir – impression & marquage au feu



Pour des raisons de confidentialité, nous ne montrons pas ici les solutions déjà développées en personnalisation réservée à une partie de notre clientèle.







Porte pochette en bois massif

Pour pendre deux pochettes de dame sur le tube de penderie

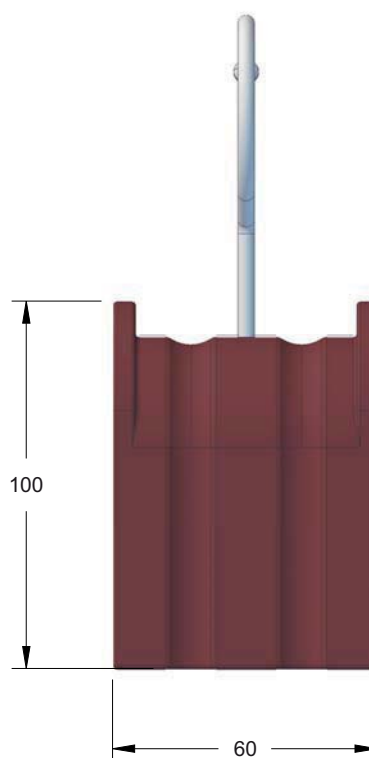
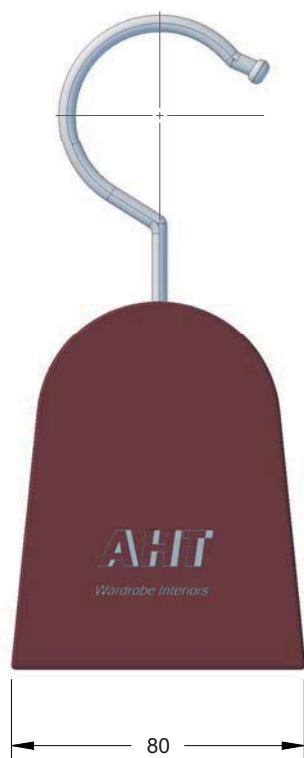
Matière: hêtre
Finition: wengé, ébène, autres coloris ou essence sur demande

Nous réalisons des articles spéciaux en bois sur dessin client

Nous pouvons combiner des produits en bois avec des pièces en cuir.

Personnalisation:

Serigrafia del Logo Sérigraphie du logo





Cintre pour dames - largeur 40 cm

Matière: hêtre



Cintre pour dames - largeur 40 cm

Avec tringle métallique + pinces porte jupe - nickelé



Cintre pour hommes - largeur 45 cm

Matière: hêtre



Cintre pour hommes - largeur 45 cm

Avec tringle porte pantalon en bois/anti glissement "soft touch"



**Cintre pour habits lourds,
vestes ou manteaux de fourrure etc.**



Cintre pour hommes / unisex - largeurs 45 / 42 cm

Matière: hêtre

À associer avec:

- tringle porte pantalon
- tringle porte jupe avec pinces

Coloris:

- teinté "wengé"
- teinté "ébène"
- hêtre naturel

Personnalisation:

Sérigraphie / marquage d'un logo à chaud sur le bois



Détail de tringle avec pince porte jupe - finition nickelée



Design haut de gamme

Espace pour personnalisation:
(étiquette, sérigraphie, marquage à chaud)



Détail tringle porte pantalon Rainuré + traitement "soft-touch" anti glissement, élément métallique de finition nickelée



Sélection de coloris disponibles: autres coloris sur demande!

Qualité de la réalisation:

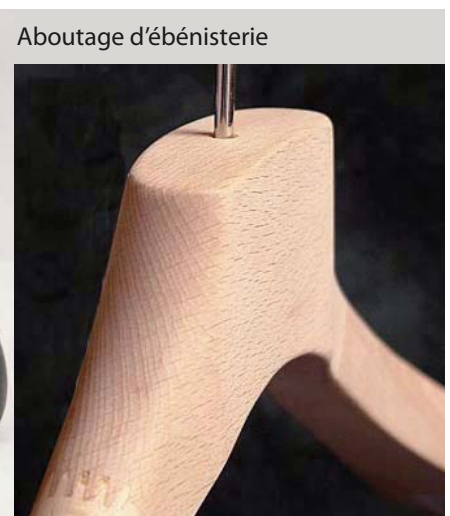


Hêtre naturel



Wengé

Ébène



Aboutage d'ébénisterie



Sac à linge pour cadre universel **HIGHLINE**

Étiquette en tissu

Fond en tissu surpiqué pour tiroirs/
bacs métalliques



Étiquette
de tissu

TAILOR MADE

TAILOR MADE - pièces confectionnées à la main par couturier

Réalisations manufacturées sur mesure pour "habiller" chaque armoire / cabine garde-robes "dressing room".

L'utilisation de pièces en tissu donne la "touche finale" à l'aménagement intérieur du rangement. Il apporte une note de chaleur et aussi une personnalisation moderne, mais minimaliste très à la mode.

Nos accessoires en tissu sont tous réalisés **100 % en Italie** à la main et sur mesure.

TISSUS:

de haute qualité à choisir dans une vaste gamme de coloris et façons. Selon le choix fait, il faut vérifier la disponibilité et les lots minimum éventuels.

Personnalisation:

Chaque objet peut être personnalisé avec une étiquette de tissu avec le logo commercial de chaque client.

Dimension et coloris de l'étiquette au choix.



Étiquette
de tissu



Sortie cintre
renforcée
par tissu de sangle

HOUSES À HABITS EN TISSU

Housse à habits

- version universelle pour blousons, vestes ou manteaux
- avec fermeture éclair latérale
- avec boutonnères pour régler la longueur
- longueur: 90 / 120 cm

Tissu: popeline

Coloris: au choix

Personnalisation:

Étiquette en tissu de sangle avec sérigraphie du logo client



AHT-Beschläge GmbH

Head Quarter
Lilienthalstrasse 16
D-42719 Solingen
Tel.: +49/212/3 83 77-0
Fax: +49/212/3 83 77-25
www.aht-wardrobe-interiors.com
info@aht-beschlaege.de
VAT-No. DE-811322811



AHT-Beschlaege GmbH

Unità Locale Italia
S.P. Helvia Recina, KM 6.2
I-62018 Potenza Picena (MC)
Tel.: +39/0733/784377
Fax: +39/0733/782178
www.aht-wardrobe-interiors.it
sales@aht-wardrobe-interiors.it
Partita Iva: 01831360431

