

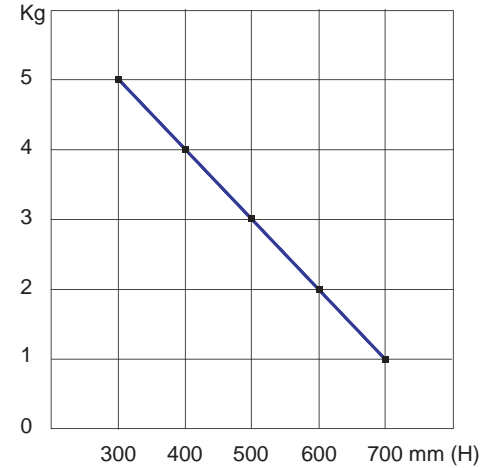


## PISTON À GAZ POUR OUVERTURE DE PORTES RELEVABLES

Version: Acier, lacqué argent

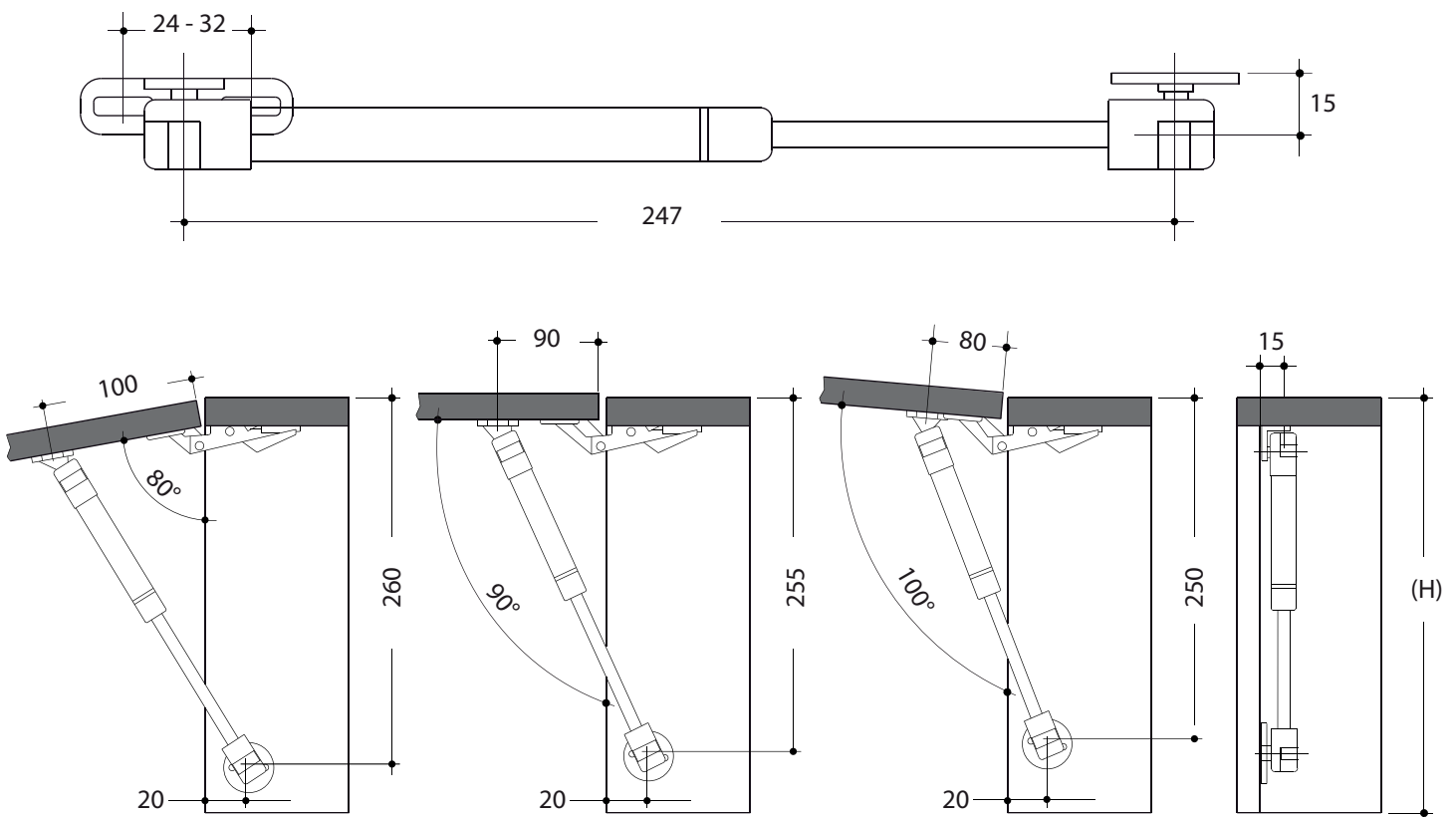
Puissances: 60/80/100/120/140N

Exemple 1 pièce 100N\*



\* Il s'agit de données approximatives. Pour la détermination de la puissance exacte, nous conseillons d'effectuer des essais préalables.

Pour des poids de portes plus élevés, adapter deux mécanismes.



**ATTENTION !** Ne jamais utiliser de graisse ou autre lubrifiant, cela pourrait affecter le bon fonctionnement du piston. Bien aligner les platines de fixation.