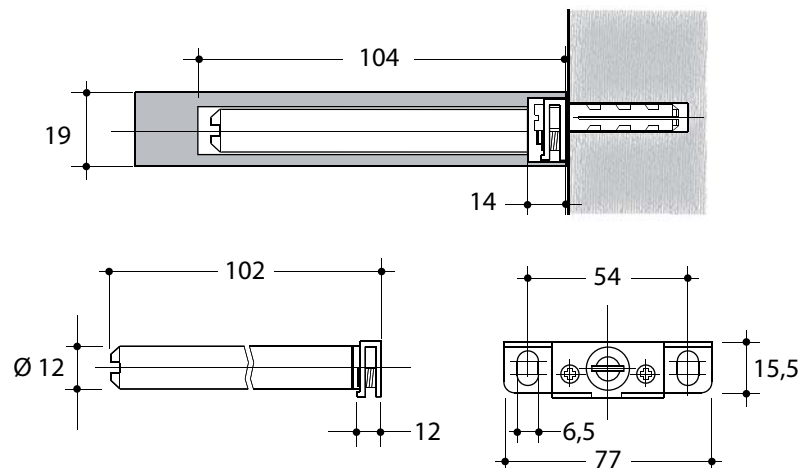
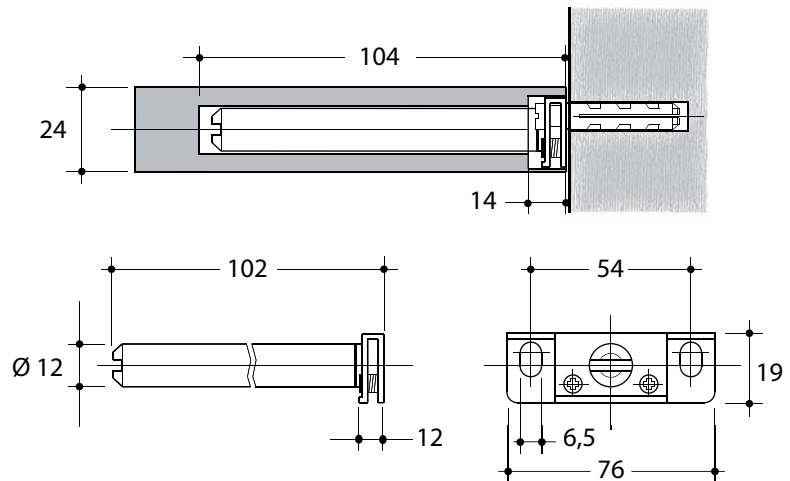
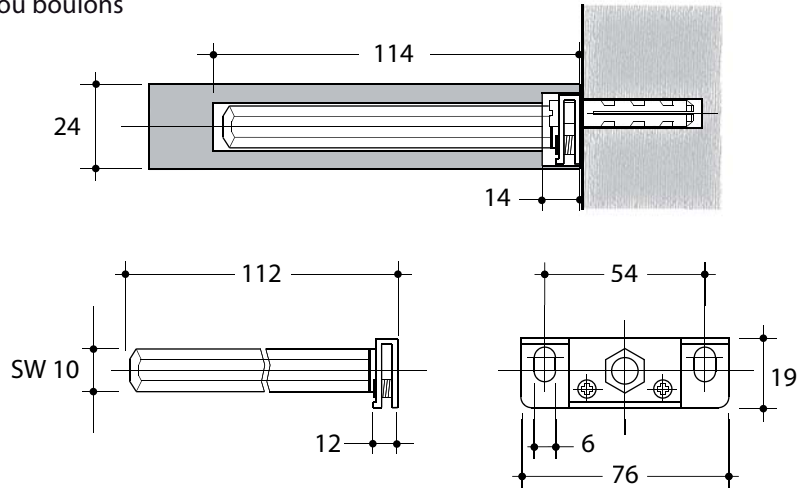


Equerre métallique invisible, 3 hauteurs égales avec réglage horizontal, vertical et ajustement de la tige.

- Réglage vertical par les trous longs
- Réglage horizontal par le dévissage et le coulisement des boulons du trou long.
- Réglage de penchant par les 2 vis cruciformes M6

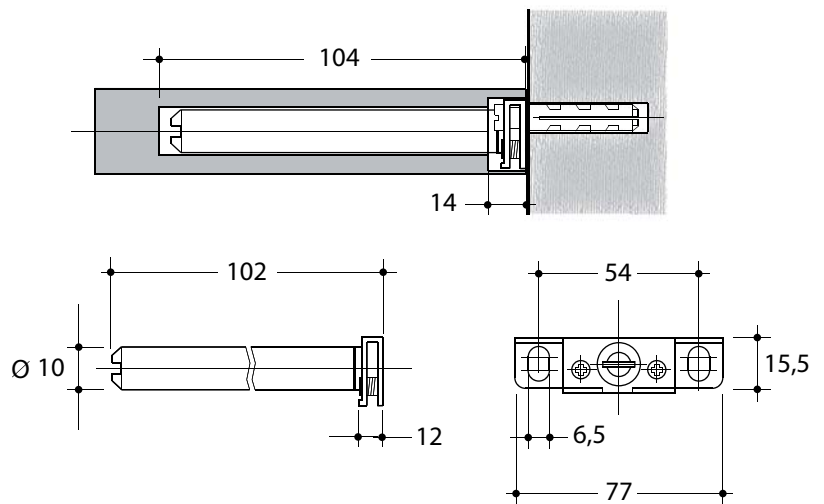
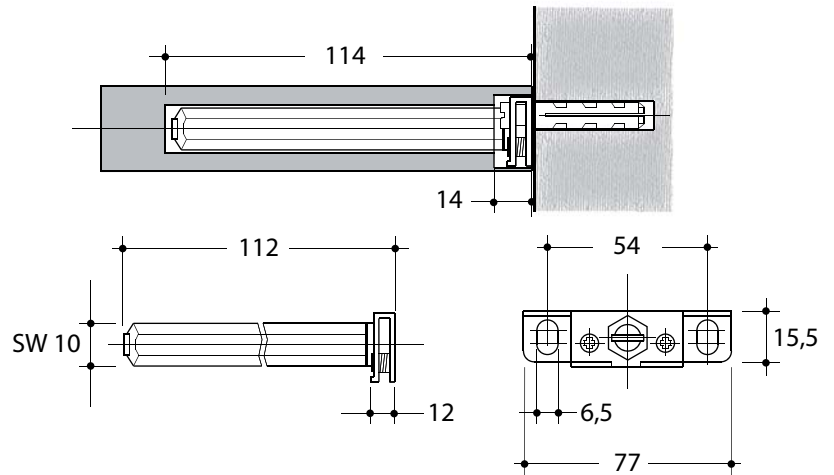
Assemblage sûr et exact grâce à la stabilisation de la plaque à visser par les trous longs.
Réglage de l'inclinaison précis par les 2 vis de réglage M6 intégrées.

Quincaillerie pour la fixation murale : Vis six pans ou boulons

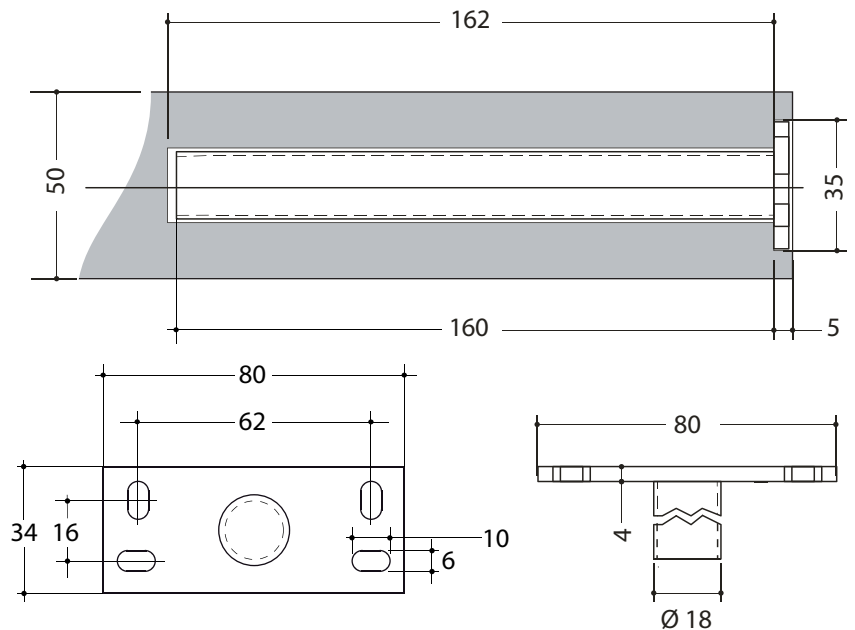


EQUERRES METALLIQUES INVISIBLES

Equerre métallique invisible,
avec réglage horizontal, vertical et ajustement de la tige.



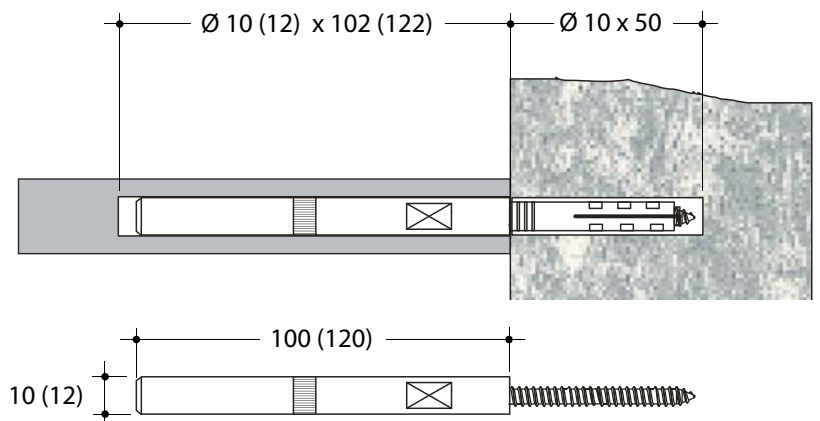
Equerre métallique invisible,
avec réglage horizontal et vertical.





Equerre métallique invisible avec réglage vertical par une vis excentrique

Boulon Ø 10 x 100 mm ou
Ø 12 x 120 mm en acier galvanisé



Lot d'équerres métalliques invisibles avec compensation de penchant,
Tige Ø 20 mm, Longueur 300 mm,
Epaisseur de la plaque 1.4 mm,
Plaque : 110 x 30 x 4 mm,

Acier argenté, emballé en sachet avec quincaillerie de fixation pour supports muraux bois et béton.

