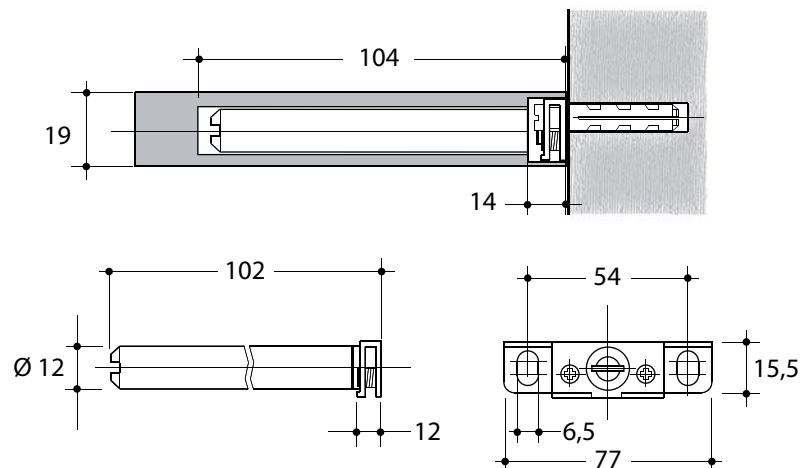
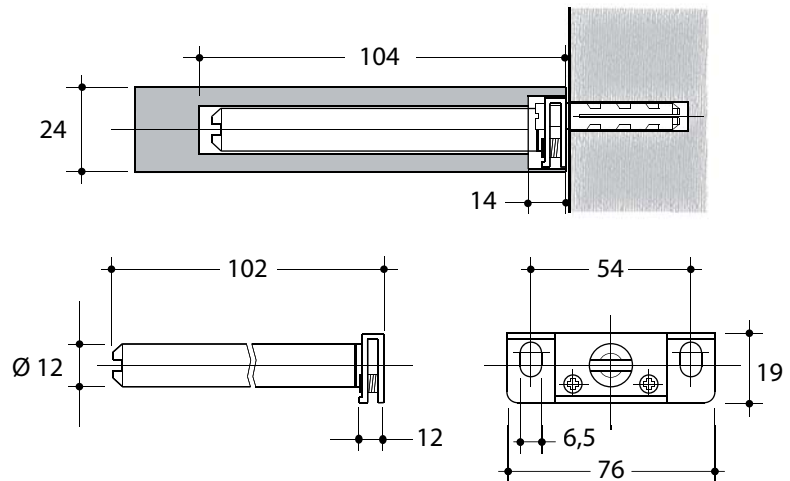
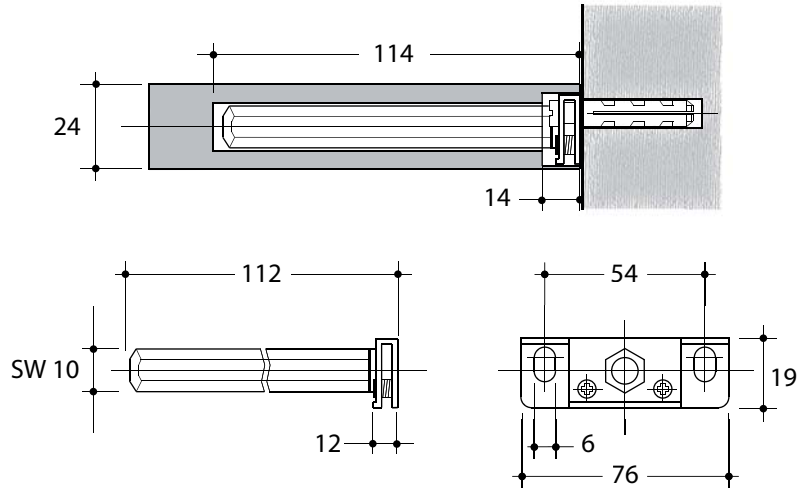


Reggimensole con regolazione tridimensionale

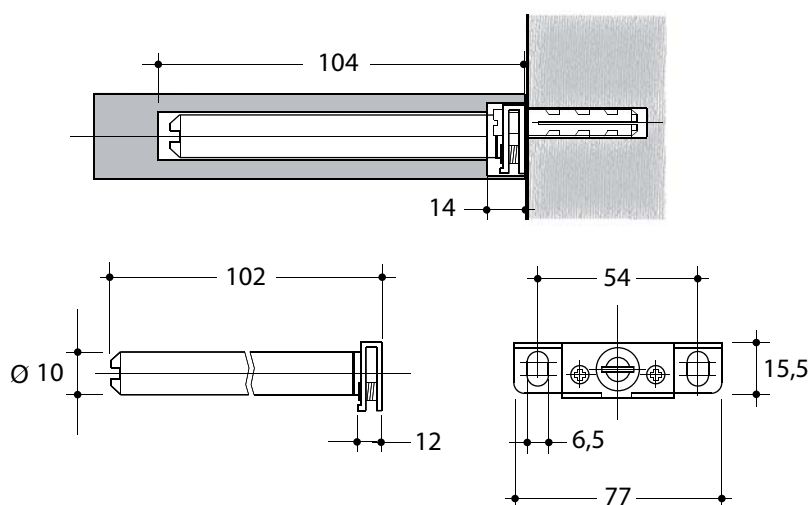
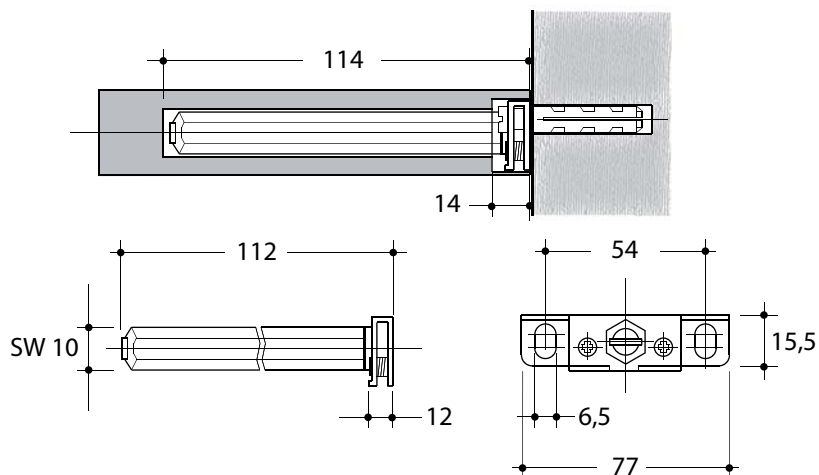
- Regolazione in altezza tramite fori ovali
- Regolazione laterale; allentare perno e spostare lateralmente
- Regolazione dell'inclinazione tramite 2 grani M6, taglio croce

Montaggio sicuro e completamente invisibile, grazie alla piastra di fissaggio che viene incassata nella fresata sul retro della mensola.

Solido perno esagonale o tondo come supporto.



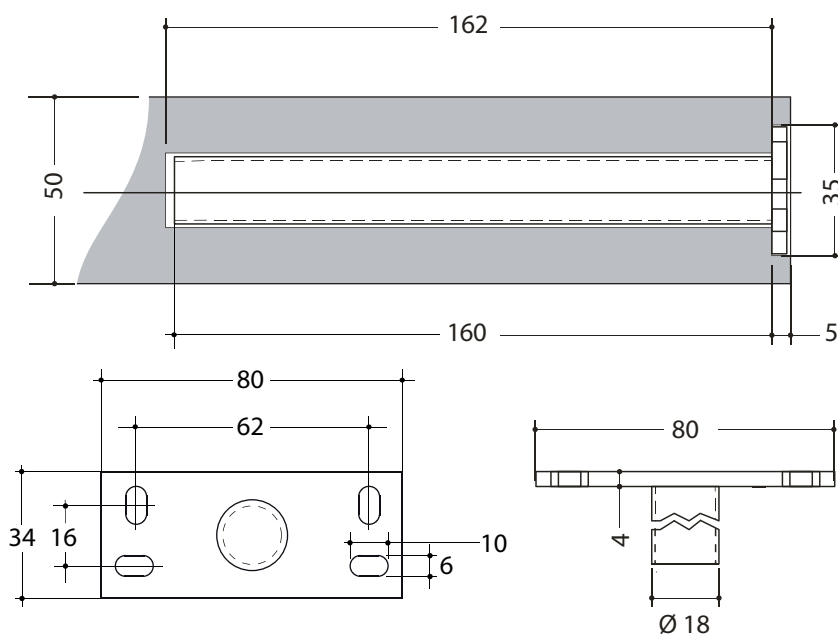
Reggimensola con regolazione tridimensionale



Reggimensola per grandi spessori,
con regolazione in altezza e laterale



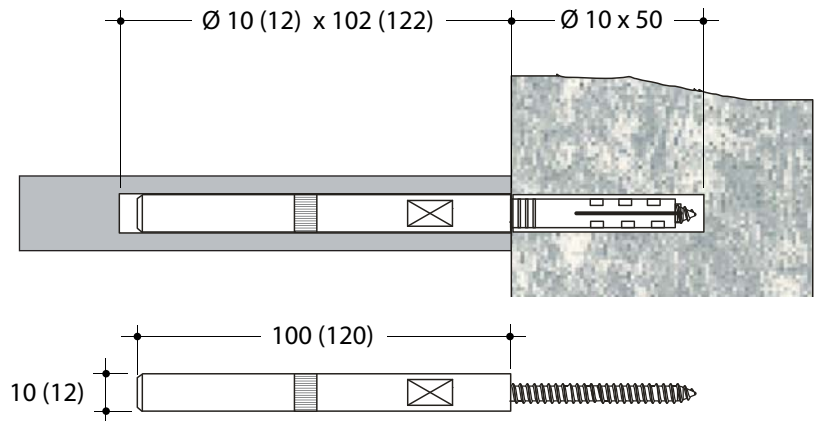
materiale di fissaggio incluso





Reggimensola da incasso, con regolazione in altezza, tramite vite eccentrica, Perno $\varnothing 10 \times 100$ mm oppure $\varnothing 12 \times 120$ mm

Materiale: Ferro
Finitura: Zincato



KIT reggimensola da incasso, con regolazione altezza/inclinazione,

Misure: Tubo $\varnothing 20 \times 300 \times 1,4$ mm
Piastra $110 \times 30 \times 4$ mm

Materiale: Ferro
Finitura: verniciato argento

Imballo:

In sacchetto trasparente, con materiale di fissaggio per muro e per boiserie di legno

