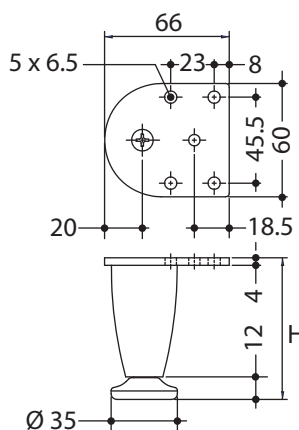


Tube-Ø 32 mm
base - zamac
Type A: pied fixe
Type B: réglage +/- 5mm

Matériau: Acier
Surface: Nickel mat/
Chromé

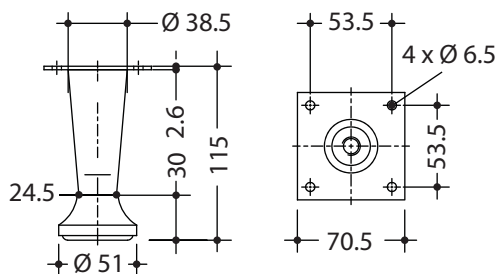
H(mm)	Art.
100	T131B.100
120	T131B.120
150	T131B.150
180	T131B.180



Plaque acier 4 mm
réglage +/- 10 mm

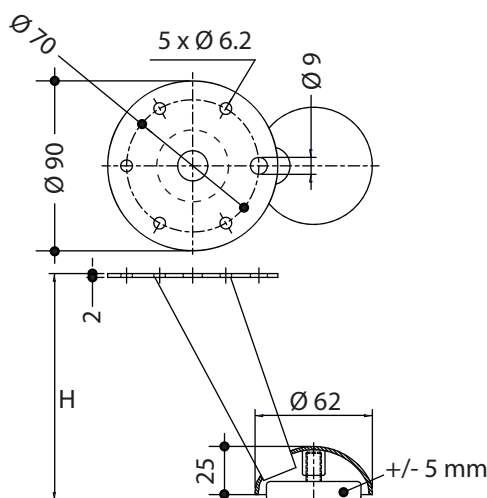
Matériau: Zamac
Surface: Nickel mat/
Chromé

H(mm)	Art.
50	T603.50
75	T603.75
100	T603.100



réglage +/- 15 mm
Hauteur: 115 mm

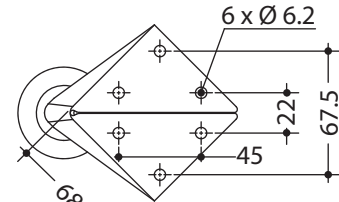
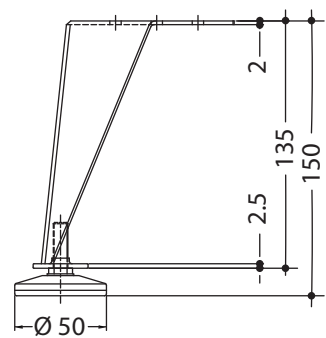
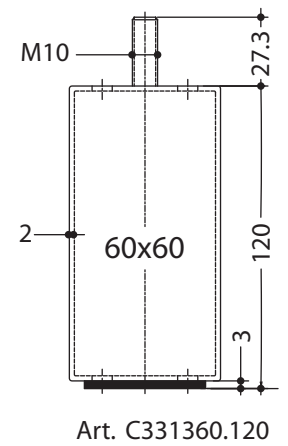
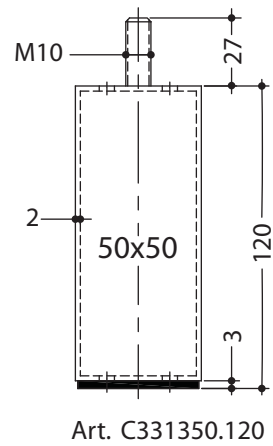
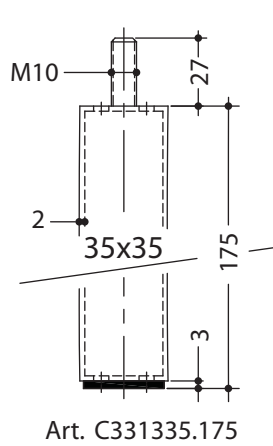
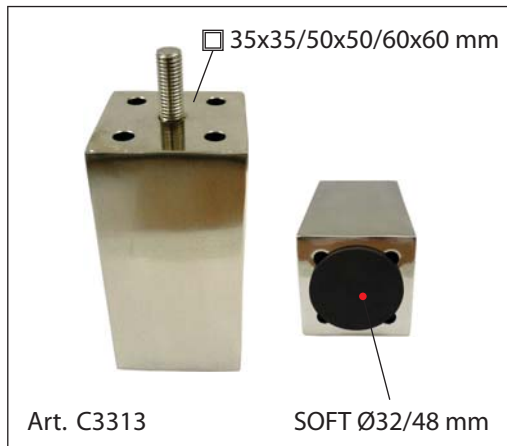
Matériau: Zamac
Surface: Nickel mat/
Chromé



Tube-Ø 38 mm (conique)
inclinaison 65°

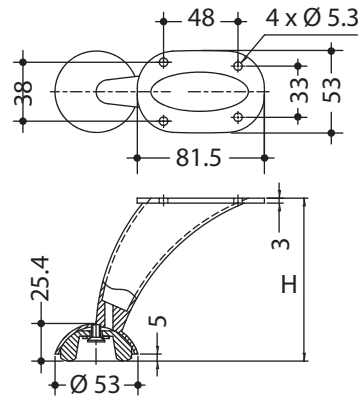
Matériau: Acier
Surface: Nickel mat/
Chromé

H(mm)	Art.
120	T001B.120
150	T001B.150
180	T001B.180



réglage +/- 15 mm

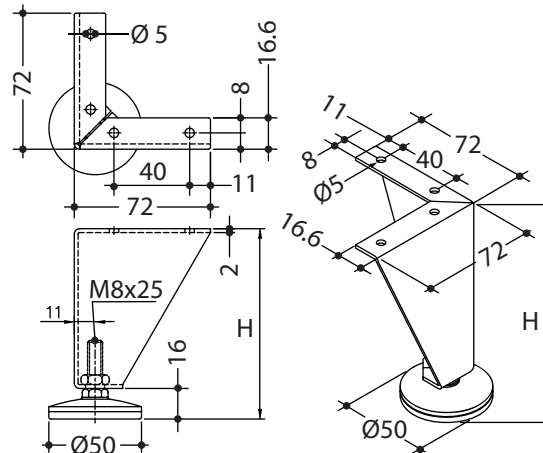
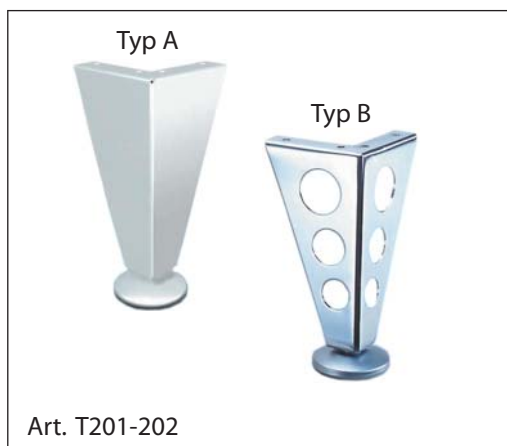
Matériau: Acier
Surface: Nickel mat/
Chromé



Pied fixe,
sans réglage,

Matériau: Zamac
Surface: Nickel mat/
Chromé

H(mm)	Art.
105	T634.105
130	T634.130



Pied en acier,
réglage +/- 25 mm

Matériau: Acier
Surface: Nickel mat/
Chromé

H(mm)	Art.
100	T201.100
150	T201.150