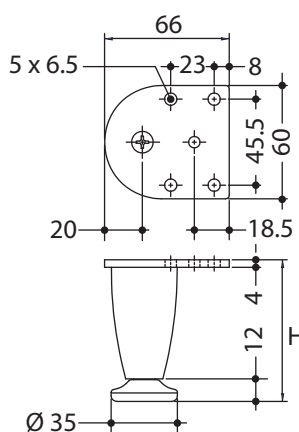


Tubo-Ø 32 mm  
 Piastra - Zama  
 Tipo A: piede fisso  
 Tipo B: regolaz. +/- 5 mm

Materiale: Acciaio  
 Finitura: Matt nickel/  
 Cromato

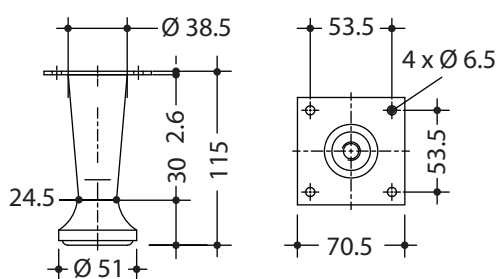
H(mm)	Art.
100	T131B.100
120	T131B.120
150	T131B.150
180	T131B.180



Piastra acciaio da 4 mm  
 regolazione +/- 10 mm

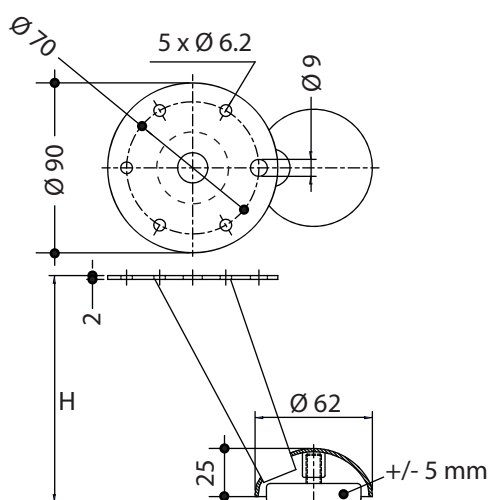
Materiale: Zama  
 Finitura: Matt nickel/  
 Cromato

H(mm)	Art.
50	T603.50
75	T603.75
100	T603.100



Regolazione +/- 15 mm  
 Altezza: 115 mm

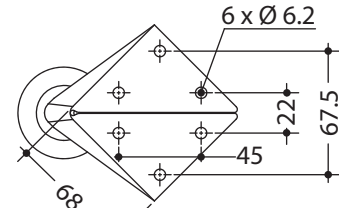
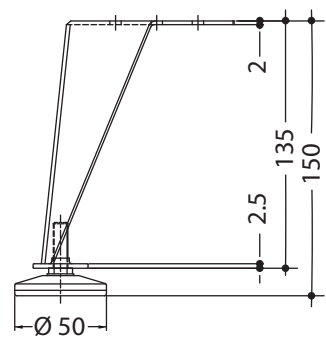
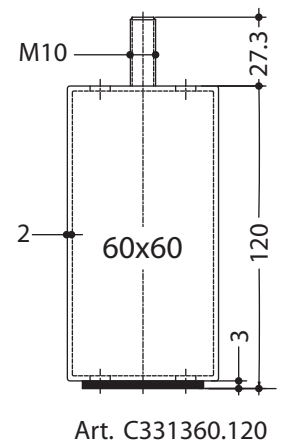
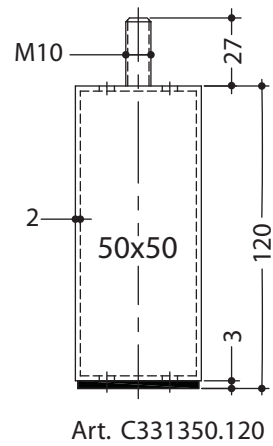
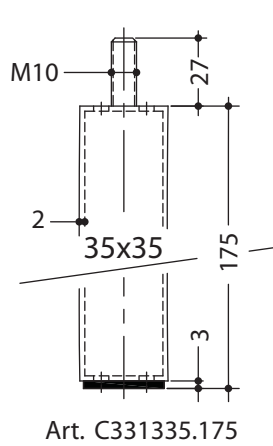
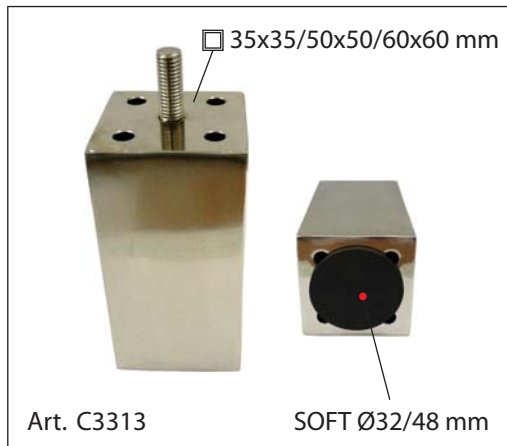
Materiale: Zama  
 Finitura: Matt nickel/  
 Cromato



Tubo-Ø 38 mm (conico)  
 Inclinazione 65°

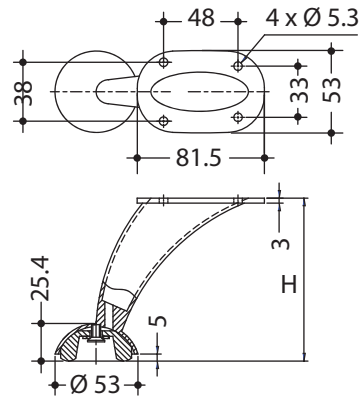
Materiale: Acciaio  
 Finitura: Matt nickel/  
 Cromato

H(mm)	Art.
120	T001B.120
150	T001B.150
180	T001B.180



Regolazione +/- 15 mm

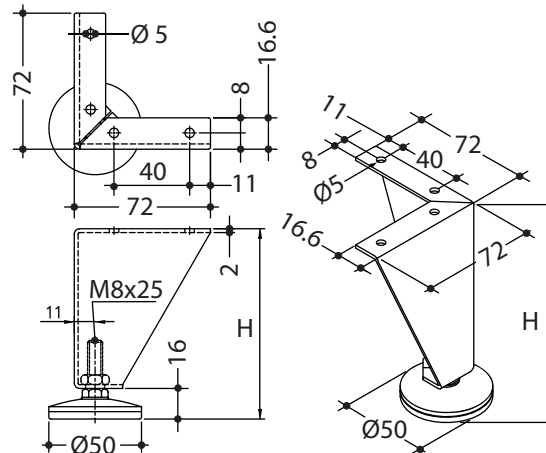
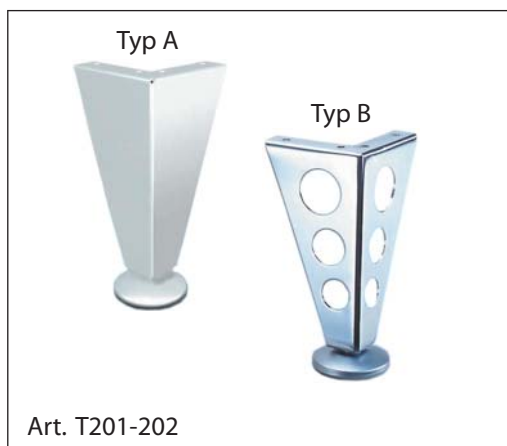
Materiale: Acciaio  
Finitura: Matt nickel/  
Cromato



Piede fisso,  
senza regolazione,  
con scivolo di gomma

Materiale: Zama  
Finitura: Matt nickel/  
Cromato

H(mm)	Art.
105	T634.105
130	T634.130



Piede di lamiera,  
Regolazione +/- 25 mm

Materiale: Acciaio  
Finitura: Matt nickel/  
Cromato

H(mm)	Art.
100	T201.100
150	T201.150