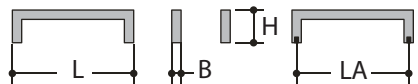
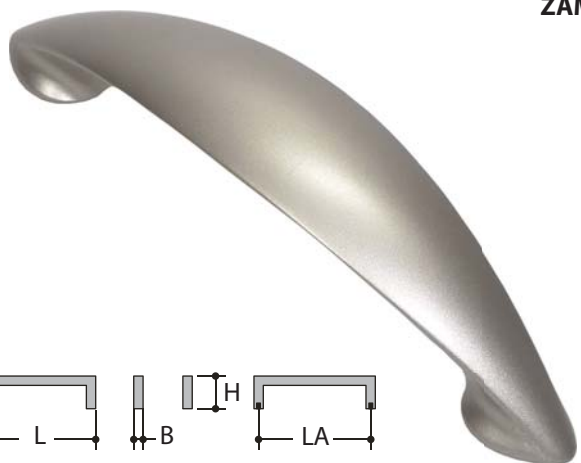


ZAMA



Art.	L	B	H	LA
1822.001	121	23	27	96

ALLUMINIO



Art.	L	B	H	LA
HI-1001778	155	16	27	128

ACCIAIO



Art.	L	B	H	LA
1813.002	228	10	32	192

PLASTICA



Art.	L	B	H	LA
1817.001	95	10	27	64
1817.002	133	10	30	96
1817.003	173	10	32	128

ZAMA



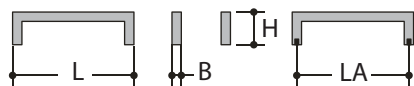
Art.	L	B	H	LA
1860.002	150	13	30	128

ZAMA



Art.	L	B	H	LA
1823.001	136	12	27	96

ZAMA



Art.	L	B	H	LA
50567.002	140	12	27	128

ZAMA



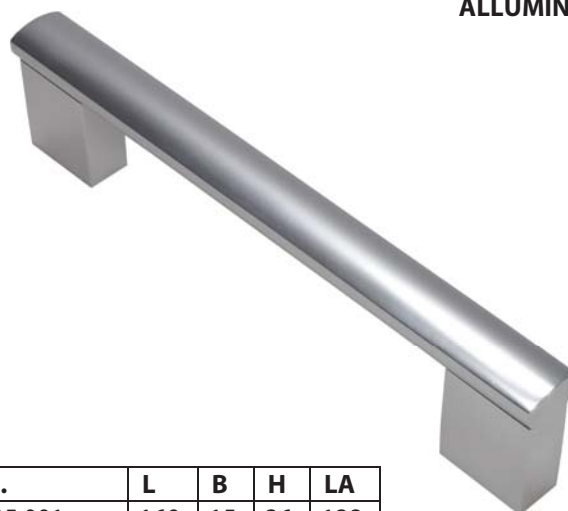
Art.	L	B	H	LA
1824.001	192	19	28	160

ALLUMINIO



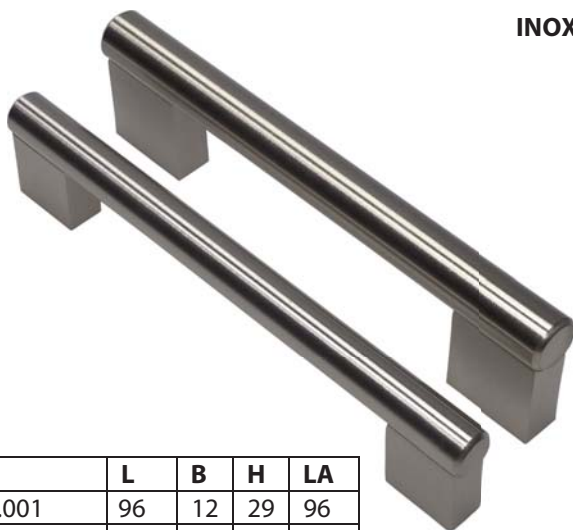
Art.	L	B	H	LA
1816.001	105	10	35	96

ALLUMINIO



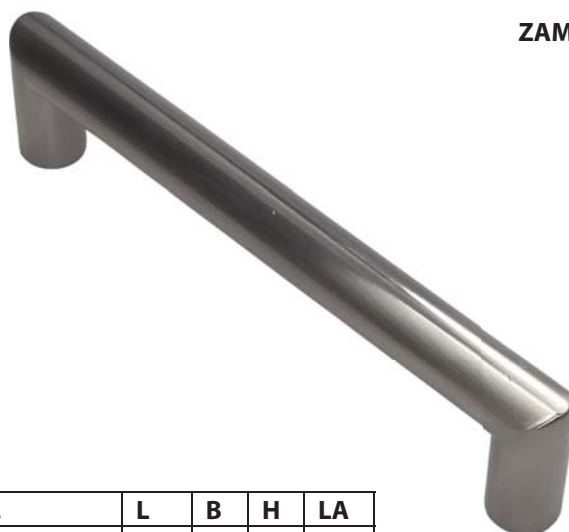
Art.	L	B	H	LA
1825.001	160	15	36	128

INOX



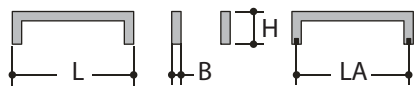
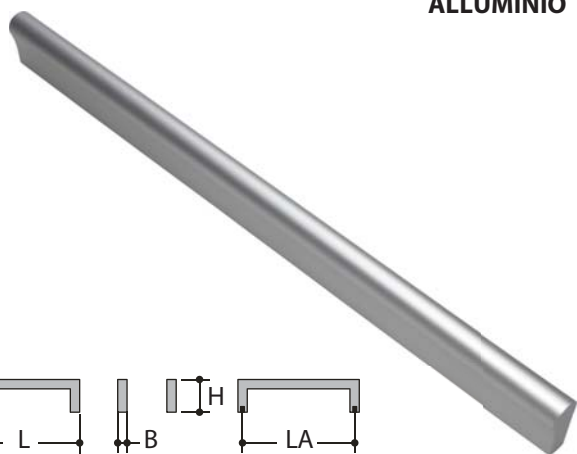
Art.	L	B	H	LA
1826.001	96	12	29	96
1826.002	145	14	39	128

ZAMA



Art.	L	B	H	LA
1827.001	141	14	32	128

ALLUMINIO



Art.	L	B	H	LA
1180242	275	11	24	256

ALLUMINIO



Art.	L	B	H	LA
645128A.001	138	4	30	128
645288A.001	297	4	30	288

ALLUMINIO



Art.	L	B	H	LA
1829.001	135	20	30	128

ALLUMINIO



Art.	L	B	H	LA
HI-1001446	162	9	28	128

INOX



MANIGLIE CAVE

-aspetto solido
-peso leggero

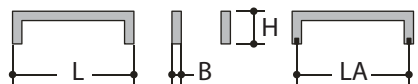
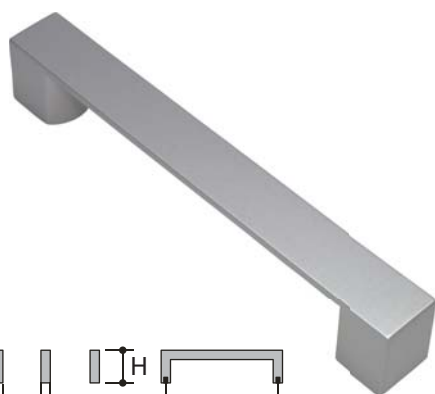
Art.	L	B	H	LA
1800276.001	142	22	40	128
1800277.001	205	22	40	192

INOX



Art.	L	B	H	LA
1830.001	142	15	35	128

ZAMA



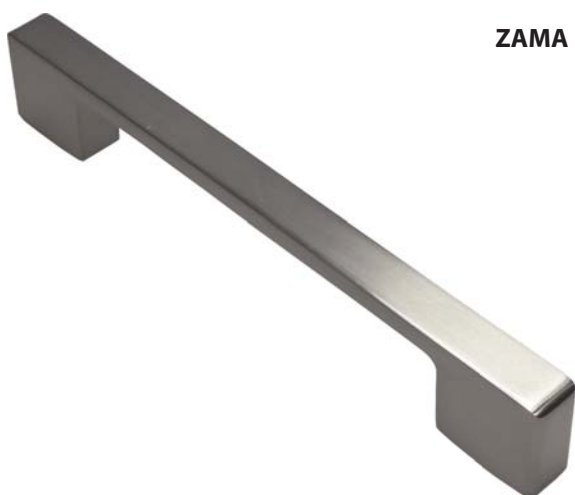
Art.	L	B	H	LA
1870.003	160	20	27	128

ZAMA



Art.	L	B	H	LA
1827.001	135	12	27	128

ZAMA



Art.	L	B	H	LA
1800275.001	190	14	31	160

MARCATURA-LASER



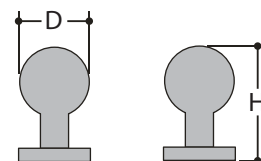
Le maniglie si possono personalizzare con il nome/ Logo/Brandname del cliente, senza distruggere la protezione della superficie, con tecnologia Laser.

ACCIAIO

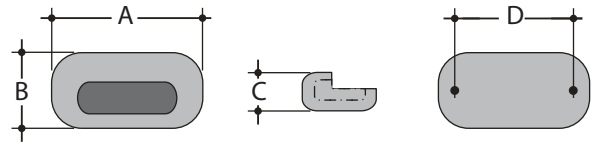


Art.	L	B	H	LA
1803.188	188	12	35	128

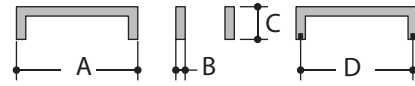
CERAMICA-ZAMA



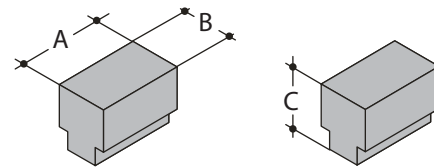
Art.	D	H
1828.001	30	25



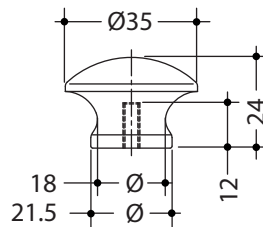
Art.	A	B	C	D
1831.001	110	40	20	96
1832.001	106	40	12	96



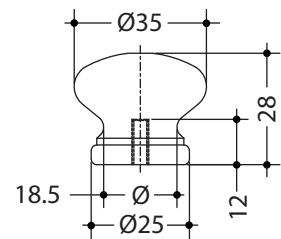
Art.	A	B	C	D
1833.001	157	10	30	120
1834.001	121	10	29	96



Art.	A	B	C
1835.001	32	32	22
1836.001	36	24	22



Art. 1837.001



Art. 1838.001

Essenze standard: rovere/faggio/acero/abete/
teak/albero della gomma

Colori: a richiesta